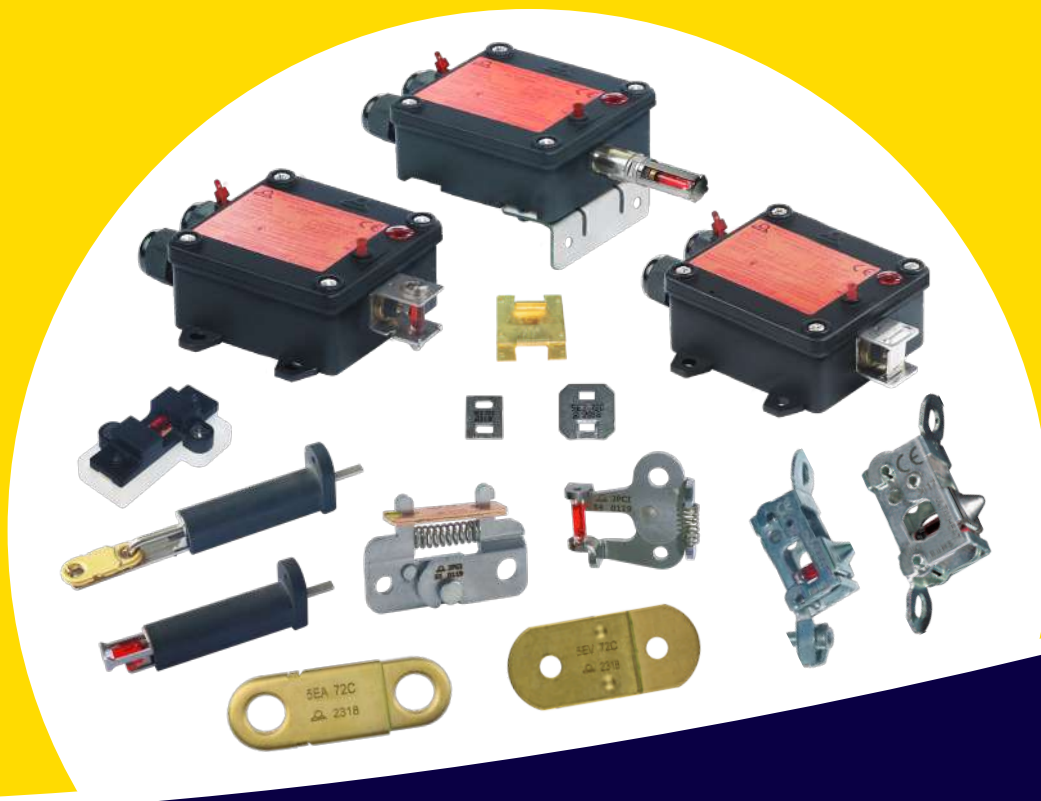




ULTIMHEAT

HEAT & CONTROLS



用于防火探测的热反应装置

- 湿度开关和电子湿度控制器：
- 陶瓷和PA66接线柱：


查看8号目录书

查看10号目录书

联系我们



由于我们的产品是不断地持续改进的，数据表上使用的图纸、描述、特性等只是作为引导而已，可以不经提前通知进行更改。

第1部分	概要	P1-2
第2部分		历史介绍 P1-6
		技术介绍 P7-18
第3部分	编号列表	P1-P4

机械动作装置

P1-18

第4部分		5EQ 5EW 5EK 5EO	快速触发共晶合金保险扣，红铜或黄铜。	P3
		5EA 5EE 5EJ 5EN	用于中等负载的共晶合金保险扣。	P4
		5EP 5ES 5ED 5EH	带共晶合金的红铜保险扣，用于中等负载。	P5
		5EY 5ET 5EV 5EX	共晶合金保险扣，用于重负载的直接操作。	P6
		5E2 5E3 5E4 5E5 5E6	微型保险扣，用于厨房通风及家庭和专业设备用的护罩。	P7-8
		5516 5518 5525 5540	用于保险扣的多重动作机械装置，应用于烟雾排烟口。	P9
		5420A	多重动作的机械装置，采用感温玻璃珠，适用于烟雾排烟口。	P10
		58L	结实的微型机械装置，采用感温玻璃珠，用于防火门、通风、排烟、防火风门。	P11-12
		58Z	结实的微型机械装置，采用感温玻璃珠，用于防火门、通风、排烟、防火风门。	P13-14



第4部分		52A	带 牵引动作 的热驱动装置，用于防火阀，通过 共晶保险扣 进行操作。	P15
		52B	带 推动动作 的热驱动装置，用于防火阀，通过 共晶保险扣 进行操作。	P16
		51A	带 牵引动作 的热驱动装置，用于防火阀，通过 感温玻璃珠 进行操作。	P17
		51B	带 推动动作 的热驱动装置，用于防火阀，通过 感温玻璃珠 进行操作。	P18

装置操控一个电触点

P1-8

第5部分		53	采用 感温玻璃珠 的微型触点，用于各种电路，用于温度高达 250°C。	P3
		59B7	共晶易熔合金 的机械装置激活一个电触点， 墙壁安装 。	P4-5
		59A7	通过使用带 感温玻璃珠 的机械装置激活一个电触点， 墙壁安装 。	P6-7
		59A8	通过使用 感温玻璃珠 的机械装置激活一个电触点， 空气管道安装 ，用于防火风门。	P8-10

机械作用的安装设备及附件

P1-4

第6部分		6658R	安装设备及电缆夹紧设备。	P3
		6658G	感温玻璃珠，5 × 20 和 5 × 16mm。	P4

 : 这些产品非Ultimheat制造。

由于我们的产品是不断地持续改进的，数据表上使用的图纸、描述、特性等只是作为引导而已，可以不经提前通知进行更改。

更新于 2025/01/14



由于我们的产品是不断地持续断改进的，数据表上使用的图纸、描述、特性等只是作为引导而已，可以不经提前通知进行更改。

历史介绍



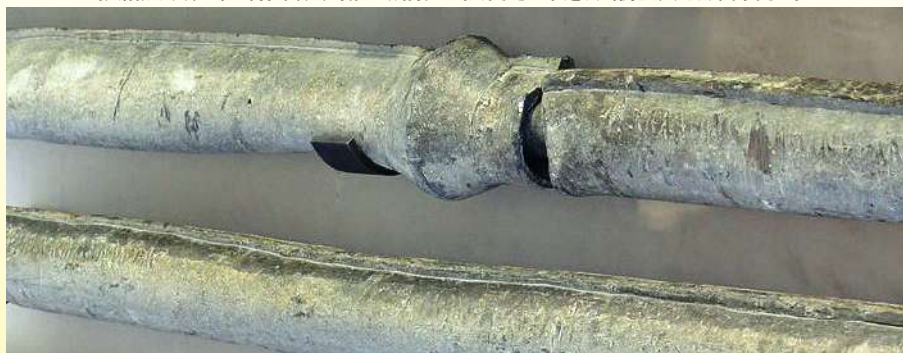
由于我们的产品是不断地持续断改进的，数据表上使用的图纸、描述、特性等只是作为引导而已，可以不经提前通知进行更改。



低温共晶合金历史

版权归朱茂雅克

根据相继发现的金属和实验，低温易熔合金的历史是一个连续的阶段，延续了两千多年。



罗马水管，通过焊接铅条制成（阿尔勒和普罗旺斯博物馆古董）

(摘录自 <https://commons.wikimedia.org/w/index.php?curid=10214375>)

183°C的限制：铅和锡的二元合金

最早为人知的铅和锡合金制品似乎是在公元前1400年左右在阿比杜斯发现的埃及花瓶。

在罗马帝国时期，铅被用于建造水管。在325°C熔化，它很容易熔化成条状。因为它不是自行焊接的，它是铅和锡的混合物，用于将轧制在一起的带材焊接成水管。虽然他们没有温度测量装置，但罗马人注意到，通过增加从康沃尔进口的一定比例的锡（熔点在235°C）到铅里，混合物在低于铅的温度下熔化。在他的博物学当中，年长的普林尼，在第一世纪期间，给出了焊接铅管的配方：两份铅用于一份锡。（合金的熔化范围66.7-33.3：185-250°C）。

合金含4份铅和1份锡（80-20合金的熔化范围：183-275°C）以及5份铅和1份锡（合金熔化范围83.3-16.7：225-290°C）然后根据1701年的Isaac Newton比例给出81.3.3 / 4的温度。

然而，在18世纪中期，合金中的这种异常现象总是引起人们的兴趣并且仍然无法解释：“有一件事仍然相当奇特；这是因为任何两种金属混合在一起，在较低火焰下均会融化，而不是被分离。”（1744年，由Marquise Du Chatelet撰写的关于火的性质和蔓延的专题论文）。

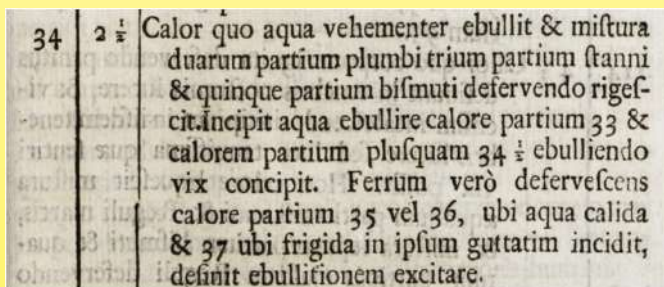
在第18世纪，铁匠使用一种带50%铅和50%锡（熔点范围183-216°C）的焊料。对于锡制陶工来说，它仍然不够，因为太接近锡的熔化温度。很可能是康沃尔锡制陶工发现了熔点最低的二元合金，由63%锡和37%铅（3份铅和5份锡）制成。在18世纪初，这种在183°C熔化的共晶合金通常用于镀锡铜厨具。如今在工业中仍被用作一种焊接合金。

96°C的限制：铋

似乎古埃及人使用氧化铋作为化妆和美容品“白色的埃及”的一种组成部分。在1413年，巴兹瓦伦丁第一次用以下的术语记录了它：“铋是铅的代用品，就如铋，或者白铁矿，是锡的代用品”。在16世纪初（1529年）始于阿格里科拉的一篇论文中，里面有描述了德国著名的并被认为是一种特殊的金属。其他人认为它是一种铅。

铋后来于1676年在莫伊塞·查拉斯的《皇家加利西亚和皇家药典》中被广泛描述，但将其从锡或铜矿石中提取和纯化是一个复杂的过程。

当时的矿工把铋看成是还没完全转化的银，并将其命名为“阿根廷银”（赫罗特先生，法国学院回忆录，1737，第231页）。在1701年，首个使用铋和铅的低温三元合金被艾萨克·牛顿在他的文章《Scalum graduum Caloris》（Philosophical Transactions, 1701, 270, P824-82）中描述了，作为温度计校准的参考点。在拉丁文的这篇文章中，他特别描述了一种由2份铅（20%），3份锡（30%）和5份铋（50%）组成的合金。这种合金是他认为具有最低熔点的合金。他给出了它的温度（刻度为34 1/2）略高于沸水。（用现有纯金属制成的该成份的合金的特征在于液相温度为123°C，固相线为96°C）。他研究了其他相同类型的三元合金，以及锡铋二元合金。当时，康沃尔省的锡矿创始人使用铋来令他们的锡变得有光泽、坚硬和铿锵。



1701年由艾萨克·牛顿在《Scalum graduum Caloris》中描述了由2份铅、3份锡和5份铋组成的合金

从第18世纪下半叶开始进行实证研究，这些合金的成分随着越来越纯的金属的发展而变化。

在第18世纪下半叶，锡制陶工使用了许多不同类型的焊接，或多或少有秘密，由铅、锡和铋组成（百科全书的“焊接”文章，或1775年的Dictionnaire raisonné des sciences, des arts et des métiers）。

1753年，法国科学家Claude Geoffroy The Young全身心投入研究铋，他将其描述为一种新金属，并且不再像以前所认为的那样接近铅的一种半金属。在完成他的这项工作之前，他不幸去世了。在他的一生中，德国药剂师Valentin Rose the Elder（1736-1771），研究了带有可变成成分的低熔点的不同成分的铋、铅、锡合金，这些成分仅在1772年被追授。他将自己的名字留给了它们中的一个。1775年，法国化学家Jean d' Arcet向科学院提供了一份他自己对铅、铋和锡的易熔合金的实验报告，该合金具有在沸水中熔化的特殊性。它们与以前的合金不同，以前的合金的熔点（液相线）总是高于100°C，并且只有凝固（固相线）低于沸水。他描述了一组十多种的成分变化，后来被称为D'Arcet或Darcet's合金。直到1898年，法国化学家Georges Charpy才发现用于这些三元合金的在96°C时只有一个共晶点，以重量计算组合物为52%铋，32%铅和16%锡。（“共晶合金的构成，G.Charpy”）。接近该共晶的许多成分变化使得熔点接近几度，带有或多或少外延的糊状区域，因此不能被视为共晶合金。

首先应用的这些合金中的其中一种，在98°C熔化，由三份锡、八份铋和五份铅组成，进行解剖注射，并制造铅版的印板。

其中的一些铋、锡和铅的三元合金，以其发明者的名字命名：

- Rose的合金（50%铋，25-28%铅和22-25%锡，熔点在94°C至98°C之间）；
- 牛顿合金，熔点为95°C，含有50%的铋，31%的铅和19%的锡（注意：该组合物与1701的描述不相符）。
- Lichtenberg合金，在92°C熔化，含有50%的铋、30%的铅和20%的锡。
- Malotte的金属在95°C（203°F）熔化，含有46%的铋、20%的铅和34%的锡。
- Homberg合金在121°C熔化，含有3份铅、3份锡和3份铋。

1802年，英国人Richard Trevithick和Andrew Vivian发明了第一台高压蒸汽机为机车开路，其第一台于1804年2月开始使用。在这辆车中，锅炉底部有一个铅保险丝插头作为温度安全装置，其熔化有望发出一股蒸汽，熄灭下面的灶台。第二个插头，由低温可熔合金制成，位于锅炉的顶部，与蒸汽接触，当它的温度变得太高时，有望被熔化。虽然很快被认为是不可靠的并且只能作为辅助安全装置使用，但是保险丝插头和可熔垫圈很快变成是在蒸汽发动机上强制性要求的：自1813年10月29日，法国政府的一项法令强制要求蒸汽机制造商，除安全阀之外，在温度低于允许的最高温度的锅炉上熔化时要应用易熔插头。

由于我们的产品是不断地持续改进的，数据表上使用的图纸、描述、特性等只是作为引导而已，可以不经提前通知进行更改。



历史介绍

早在1821年，人们就建议将它们也强制用于“高压锅”类型的压力锅（1821年，第14页，国家和外国工业年鉴，或技术录）。其后，1823年10月28日在法国法令强制规定在高压锅炉（超过2公斤/cm²）的要使用两个不同尺寸的易熔插头，一个在10°C，另一个在20°C，在下面的锅炉最高限值。1828年，可熔合金垫片的熔化温度，在蒸汽机车的安全阀上已经使用了几十年，必须在比锅炉压模高20°C的温度下熔化。然后给出的100°C合金，是由8份铋、5份铅和3份锡组成。（蒸汽工程师手册，Janvier，1828年）。1830年，法律公告进一步规定“它将进一步适用于每个锅炉的上部，并靠近其中的一个安全阀，一个在127°C熔化的金属垫圈”。为实现锅炉用的易熔合金而建立了不同的表格。

在不同的温度下对易熔合金的加工没有考虑到共晶的概念，并且在锅炉上的这种应用是致命的：这些合金中最易熔的部分（共晶）逐渐熔化并消失，留在垫片中的多余的金属在明显的更高温度下熔化。强制使用这些易熔合金垫片和插头，以保证蒸汽锅炉的安全。于1843年5月22日和23日的政府法令中被废弃。

	PLOMB.	ÉTAIN.	BISMUTH.	DEGRÉS de fusion.
ALLIAGES.	1 part.	3 parties.	5 parties.	Fond à 100°
	1	4	5	120
		1	1	152
	2	2	1	170
		3		168
		8	1	200
L'étain seul fond à				228
Le bismuth				245
Le plomb				320
Le zinc				333

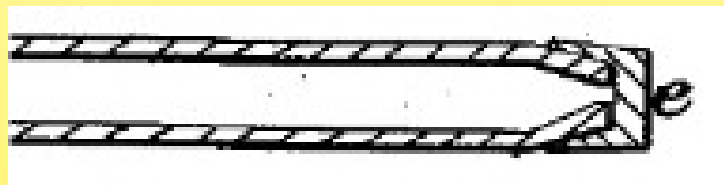
用于蒸汽机的易熔合金成份

(1828, Traité des machines à vapeur et de leur application à la navigation, Thomas Tredgold)

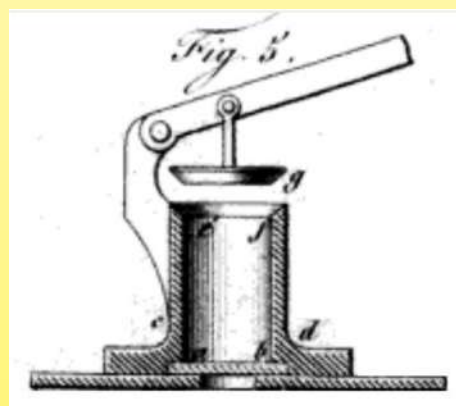
铋	铅	锡	大气中的蒸汽压力	相对应的温度 (摄氏度)
份数	份数	份数	大气	度数
8	6,44	3	1	100
8	8	3,80	1 1/2	112,2
8	8	7,5	2	122
8	9,69	8	2 1/2	129
8	12,64	8	3	135
8	13,30	8	3 1/2	140,7
8	15	8	4 1/2	145,2
8	16	9	5	150
8	16	19	5 1/2	154
8	25,15	24	6	158
8	27,33	24	6 1/2	164
8	28,66	24	7	168
8	29,41	24	7 1/2	170
8	35,24	24	8	173

用于蒸汽机的易熔合金

(1875大辞典, 第15卷, Larousse)



1847蒸汽机车锅炉上的易熔插头。Cap “e” 融化并释放蒸汽
(美国专利号5022, Alfred Stillman)



1832年机车保险丝插头 (b)，与Edward Hall先生的关闭阀相结合
(Société d'Encouragement pour l'Industrie Nationale公告)

然而，在19世纪中期，Darcet的低温易熔合金被广泛地应用于工业中，包括用于电镀的金属模具，其在使用后仅留下红铜的外层，从而实现空心物体，也能易于弯曲填充了这些合金的管，但是还有一台名为“内燃”的机器，有望取代蒸汽引擎来抽水，Antoine Galy-Cazalat于1839年发明（通常其称赞者都是用Galli的名字命名），凡尔赛皇家学院的物理学教授，加热了易熔合金作为可移动的液体塞，其螺旋位移产生了一个动作。

72°C的限制: 镉

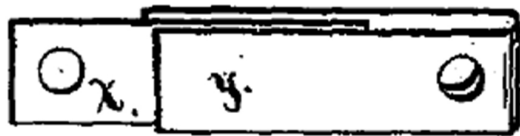
1817年，Friedrich Stromeyer是第一个生产镉的。但是直到不超过30年前，才出现了铅、锡、铋和镉四元合金。添加镉会使熔化温度降低20°C-25°C，并降至72°C。1860年至1890年间防火探测系统的到来（警报或喷淋装置）带动了所有现有防火探测熔断扣的发展。这种合金于1860年由美国牙医Barnabas Wood在美国发明并获得专利，后来以他的名义“Wood Alloy”命名，首次用于牙科。它是第一种用于自动喷淋装置的材料。它含有50%的铋，27.6%的铅，13.4%的锡和10%的镉。他的发现在欧洲被广泛地评论。（Appl.Chem.Rep., 1860, 2, 313-314 “一种高新合金。”和Wood's Leichtflüssiges Metall, “Dingler's Polytech., J., 1860, 158, 271-272.）它在70-72°C(158-160°F) 熔化，然后在和美国和大多数其他国家用作喷淋装置的操作温度。这种合金长时间给予美国作为155°F合金（68°C）。同年，柏林化学家Friedrich Julius Alexander Lipowitz提到了Wood的发现，发明了一种接近的合金：含50%的铋，27%的铅，13%的锡，10%的镉，非常韧，70-74°C之间熔化。Lipowitz合金，其自说是60°C，仅为70°C，但这种混淆可能会因为它也试图将汞引入到这种合金，而使得它的熔点降低到60°C。（Polytechnisches Journal, 158, 376, 1860）。几年后，Frederick Guthrie，在1875年至1884年间在“哲学杂志”上撰写的关于共晶合金的文章中，描述了在其他的合金中含有47.4%的铋，19.4%的铅，20%的锡和13.2%的镉。他于1875年在希腊的词汇里创建了“共晶”一词。（注：这些各种合金的成份和熔化温度在1888年出版的，Fremy的“Encyclopedie Chimique”中有清楚的描述，并且可以根据来源而变化，发明人的姓名通常与几种合金的组合物有关）。第一个易熔保险扣是在1882年左右出现，用于控制打开将水输送到消防管道的阀门。非常地快，在永久应力和可熔合金温度下的蠕变显示出可能的载荷极限，并且早在1883年已出现了倍增机制。大约在1880年，电器和配电网的发展带来了使用易熔合金的新系列设备：火灾探测电气开关，其中合金的熔化关闭了报警电路，并且由电池供电是通过网络提供的。直到1912年，由铅镉、锡、铋制成的共晶合金的熔化温度被确认在70°C时含有这些成份是尽可能最低的，但习惯是将合金命名为72°C。（Parravano和Sirovich, 铅、镉、铋和锡, Gazz. Chim.Ital., 42, 1, p.630; 1912)

由于我们的产品是不断地持续改进的，数据表上使用的图纸、描述、特性等只是作为引导而已，可以不经提前通知进行更改。

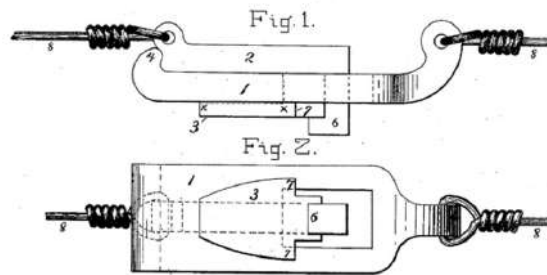


历史介绍

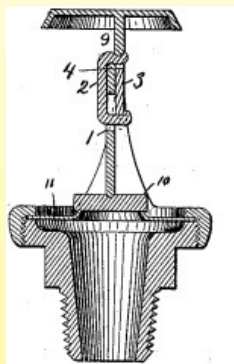
由于我们的产品是不断地持续改进的，数据表上使用的图纸、描述、特性等只是作为引导而已，可以不经提前通知进行更改。



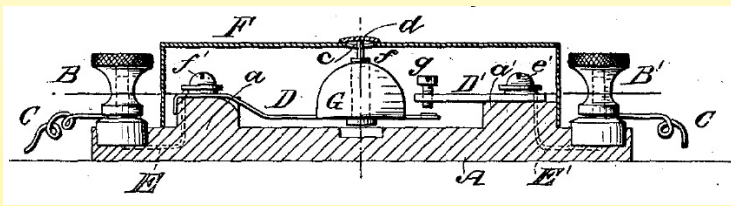
1882用在—个电缆上简单的保险扣，是 Frederick Grinnel发明的 (美国专利#269,199)



1890 被安装在—个电缆上的分频保险扣 (Frederick Grinnel的专利号432403)



1890: 洒水喷头所使用的部分是将Wood易熔合金和—个杠杆力点机械装置焊接在一起的 (Frederick Grinnel的专利号432403)



1884 火警报警器使用易熔合金垫片来关闭—个电气触点(d) (美国专利, Ross 号码298121)

47°C的限制: 钢

它是通过光谱学被发现的，在1863年，在弗赖贝格的一个闪锌矿里，被 Reich和 Richter发现，他们以—条靛蓝线来显示其特征，因此他们给它取名钒。它与锌和镉有关，并且是从它们的矿物质里提取出来的。在很多易熔合金里，10% 到20%的钢含量，会显著地降低熔点。

在1867年开始生产，从而使其可以进一步降低其熔点：Simon Quellen Field的共晶合金（被称为Field合金），由32.5%的铋、51%的钢和16.5%的锡组成，在62°C（144°F）熔化。

钢也可以使得合金在—个真实值155°F（68°C）里溶解，它仍然被英国和之前的帝国广泛地使用。

这些五百年钢基合金的可能熔点的下限是在1935年达到的，那时候美国科学家 Sidney J.French 描述—个在47°C溶解的共晶合金，此合金是由8.3% 锡，44.7% 铋，22.6% 铅，5.3% 镉，19.1% 钢组成（—种新的低熔点合金，Ind.Eng Chem, 1935, 27, 1464-1465, 土木工程, 1936年8月8日）

室温下的液态合金: 镓

在1875年法国化学家 Paul-Emile Lecoq de Boisbaudran发现了镓。这种金属，在30°C是液态，在2200°C是沸腾的，将会被增加到锡和钢合金来制造出合金，这种合金的熔点可以远低于20°C。纯净的镓或含有镓的合金过去不会被用在保险扣里，但是早在1920年在高温温度计和—些温控器里用来取代水银。它非常高的价钱，仅允许它被用在实验室应用上。

共晶合金概念的出现（1875-1898）

共晶合金和非共晶合金之间的差异特征描述，直到19世纪的最后几年才出现，在 Georges Charpy的作品里。然后人们意识到，在—个被熔化的非共晶合金的冷却过程中，凝固温度最高的金属首先开始冷却和硬化，留下液体在坩埚的中间，它—种合金，其成分最终达到它的冻结温度。这种在中间的合金成分就是稍后共晶体的成分。它肯定低于构成金属的成分。非晶体合金的糊化区，已经使得易熔合金垫圈在蒸汽机安全系统里消失，然后，这糊化区涉及的机制被更好地理解：片刻后，垫圈和塞子的合金成分发生了变化：最易熔的部分（合金的共晶部分）开始熔化，在垫圈和塞子里的剩余金属正在熔化，远超过原始的程度。（铋，锡，铅，通过 A.Bouchonnet, 1920）

自从保险丝垫圈从铁路锅炉的规范里在19世纪中消失，只使用共晶合金的工业锅炉制造商，至少直到1925年才安装它们。（1925年克里尔工业协会目录）。易熔合金仍然在锅炉报警系统里被长时间使用，厨房压力锅使用共晶合金塞子—直到1929年，那个时候它们被阀所取代。（1929年Ateliers de Boulogne的目录）易熔合金继续被用在安全装置，阀，和水加热器和锅炉的温控器里直到20世纪80年代。（1934年 Chaffoteaux et Maury Réunion Tank的目录）

但在70°C/72°C的合金，其成分是非常接近仅有一个1 或 2°C糊化区的共晶，它仍被广泛使用，尤其在火警探测系统里。

关于防火系统标准的出台

关于易熔合金的许多科学出版物发表。标准组织提出的最老的问题似乎是“铋在易熔合金里的使用”“铋在易熔合金里的使用，标准局”印刷物第388号，1930。

在1968年的11月，关于防火系统的热熔扣的第一个标准被发布于美国“用于防火的热熔扣”。在法国，直到1990年12月，NF S 61-937标准被发布，其中描述了保险扣。

在2005年，ASTM B774 标准（低熔点合金的标准规范）第一次被发布，2014年被更新。这标准试图使易熔合金标准化，但对于它们的组成提供了非常广泛的公差。

锡和铅的二元合金，在焊接应用里，在1990年被标准 EN ISO 9453所标准化。

共晶和非晶合金的液相和固相温度的测量的争论

这个温度测量，当合金的成分不完全是共晶的成分时，会被—个糊化区的出现而变得复杂，而它自从1707年以来—直是大量出版物的主题，并且经常产生不同的结果。所使用的金属的纯度，温度测量装置和它们的准确度，测量点的位置，超熔合和再结晶的现象，合金的机械强度随时间的变化，合金黏度的各种测试装置，坩埚中心和边缘之间的热差异，退火和热处理等等，所有这些都参与过科学家提出的熔点差异，甚至包括现在。

Rohs环境约束的出台

在2002年，Rohs（有害物质禁用指令）欧洲指令被发布来限制10种危险物质的使用，包括铅和镉，低温易熔合金的两种主要成分。根据这个标准生产低温易熔合金需要用钢来代替这两种成分，然而不允许生产完全等等的产品。低温Rohs合金是明显地更昂贵，和它们的机械强度和之前的相比较平均减少了一半。



由于我们的产品是不断地持续断改进的，数据表上使用的图纸、描述、特性等只是作为引导而已，可以不经提前通知进行更改。



由于我们的产品是不断地持续断改进的，数据表上使用的图纸、描述、特性等只是作为引导而已，可以不经提前通知进行更改。

技术介绍



由于我们的产品是不断地持续改进的，数据表上使用的图纸、描述、特性等只是作为引导而已，可以不经提前通知进行更改。



使用共晶合金进行防火检修服务的热敏保险扣的技术介绍

技术介绍概要

1 - 适用标准	8
2 - 在环境温度或最大设计载荷下的断裂载荷的定义	8
3 - 使用的最大力度限制的定义，以及故障触发的概念（故障断开）	8
4 - 在生产过程中焊接位的拉伸强度检查	8
5 - 合金的机械强度的测量和验证	9
6 - 合金熔化温度的测量	9
7 - 最小的操作力	10
8 - 反应时间限制的临界值	10
9 - 温度限制临界值	11
10 - 材料及其厚度对反应时间的影响	11
11 - 腐蚀后的可靠性测试	12
附录1: 焊接表面与最大载荷之间的关系	13
附录2: 根据最常用的共晶合金，应用于最大允许载荷的校正系数	14
附录3: 30天内共晶合金的极限拉伸强度和断裂伸长率变化的例子（与同样的合金作比较）	15
附录4: 四元共晶易熔合金的极限拉伸强度和蠕变随时间的变化	16

由于我们的产品是不断地持续断改进的，数据表上使用的图纸、描述、特性等只是作为引导而已，可以不经提前通知进行更改。

1 - 适用标准

针对这些配件，目前没有国际标准(ISO)或欧洲标准(EN)。然而，其测试条件在使用它们的产品的某些标准中已有定义，特别是：

- 1990年12月旧的法国标准。1990年12月的NF S 61-937消防安全系统(S.S.I.)- 操作安全装置(D.A.S.)。
- ISO10294-4耐火测试。用于配气系统的防火阀。第4部分：热释放机械装置的测试。
- ISO DIS 21925-1-2017 用于配气系统的防火阀的耐火测试，第1部分：机械阻尼器(草稿)

许多外国标准，有时会有完全不同的测试程序，存在有，但本文档中没有提及。最重要的是美国标准UL 33-2015（用于防火检修服务的热反敏保险扣），其ISO DIS 21925标准明确了其中的一些规定。

它也可以引用：

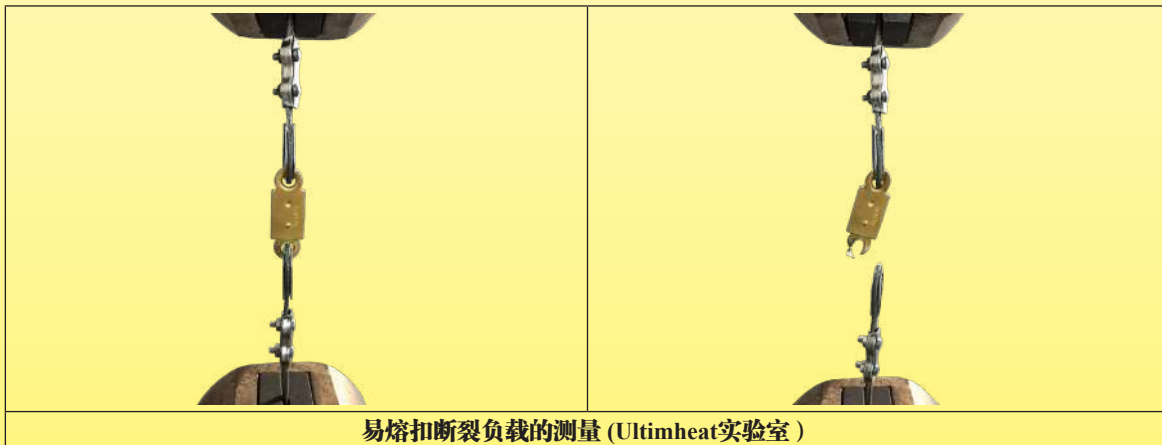
- EN 60691：2016 热保护器 - 要求和应用指南：本标准仅适用于电气和电子电路中使用的温度限制保险丝，不适用于仅有机械功能的设备。
- AS 1890-1999，热释放保险扣(澳大利亚)。
- 香港标准测试实验室，林俊文指令§2.3.7。

2 - 在环境温度断裂负载的定义也被称为设计负载

断裂负载，也称为易熔保险扣的断裂强度，是1990年12月旧法国标准NF S 61-937的一项参数。它表示对纵向牵引力的抵抗力。由熔断扣的构件决定最大的负载，在该最大负载下，无论是通过主体金属的机械故障，还是通过机械故障、蠕变或共晶合金的熔化，熔断扣在20°C的温度下不会打开。该标准没有提供关于如何确定该值的详细信息，也没有提供负载持续时间的详细信息，但是在该力的三分之一的的基础上，进行了温度 - 破裂极限测试。类似的概念在UL33标准中以“最大设计负载”的名称重复出现。熔断扣必须承受70°F（21°C）的环境温度持续150小时，并保留该值的1/5。

欧洲标准(ISO10294-4和Iso Dis 2195-1-2017) 传承自法国标准NFS 61-937，已经取消了这种断裂强度的概念，并用**错误触发**的概念取代。

然而，该值的测量使其可以接受，特别是由带低热惰性的薄金属制成的熔断扣，以限制它们可以承受环境温度的应力，独立于焊接表面的测量。它还可以检查用于固定孔破裂限制的设计尖端是否有效。



3 - 使用的最大力度限制的定義，以及故障触发的概念(故障断开)

由于易熔合金的蠕变现象，特别是接近其熔化温度的时候，在永久应力下在保险扣上出现了错误的快速跳闸问题。

根据经验法则，允许有一个与该值近似的大概数值，是用于带有平焊接表面的保险扣，用以mm²为单位的该焊接表面值除以10作为最大的使用限制，单位为十牛顿(kg)。

然后必须根据合金的机械阻力来校正该值（参见下面的校正表）。

从该表中可以看出，在旧的法国标准中，可以定义最大的力度，并且应用一个 2/3 的修正系数，使用的最大力度限制。该标准，没有涉及共晶合金的熔化温度，然而，它定义为两个种类：1类熔断扣，在60°C以1m/s的空气速度遭受该力一个小时的时候不该断开，以及2类熔断扣，温度升至90°C。

欧洲标准(ISO10294-4和Iso Dis 2195-1-2017) 传承自法国标准NFS 61-937，已经取消了这种断裂强度的概念，并用**错误触发**的概念取代。在正常使用的条件下，最大的操作限制力度由所施加的负载所代替，这种方式接近UL33。

保持该电荷的标准温度条件为60±2°C，空气速度为1m/s。提供其他的温度，例如90°C，并且与最大的触发温度相关联。

例如，对于最大的跳闸值为105°C的熔断扣（对应于旧型号1的保险扣定义），熔断扣将必须承受60°C一个小时而不跳闸。

对于在140°C的最大跳闸值（对应于旧型号2的保险扣定义），熔断扣将必须承受90°C一个小时而不跳闸。

该测试是通过生产中的统计抽样进行的标准测试的一部分。

4 - 在生产过程中焊接位的拉伸强度检查

一个错误的触发参数，在标准中没有描述，是“冷接合”。但是，它是安装后造成最大量的错误触发的原因。其特征在于焊接点不覆盖整个焊接表面，或者焊料没有完全熔化。冷接合是不可靠的。焊料的粘性差。这种缺陷几乎是看不见的。

为了排除这种风险，在生产结束时对熔断扣进行100%的测试，根据焊接表面自动施加计算的负荷。

由于我们的产品是不断地持续改进的，数据表上使用的图纸、描述、特性等只是作为引导而已，可以不经提前通知进行更改。

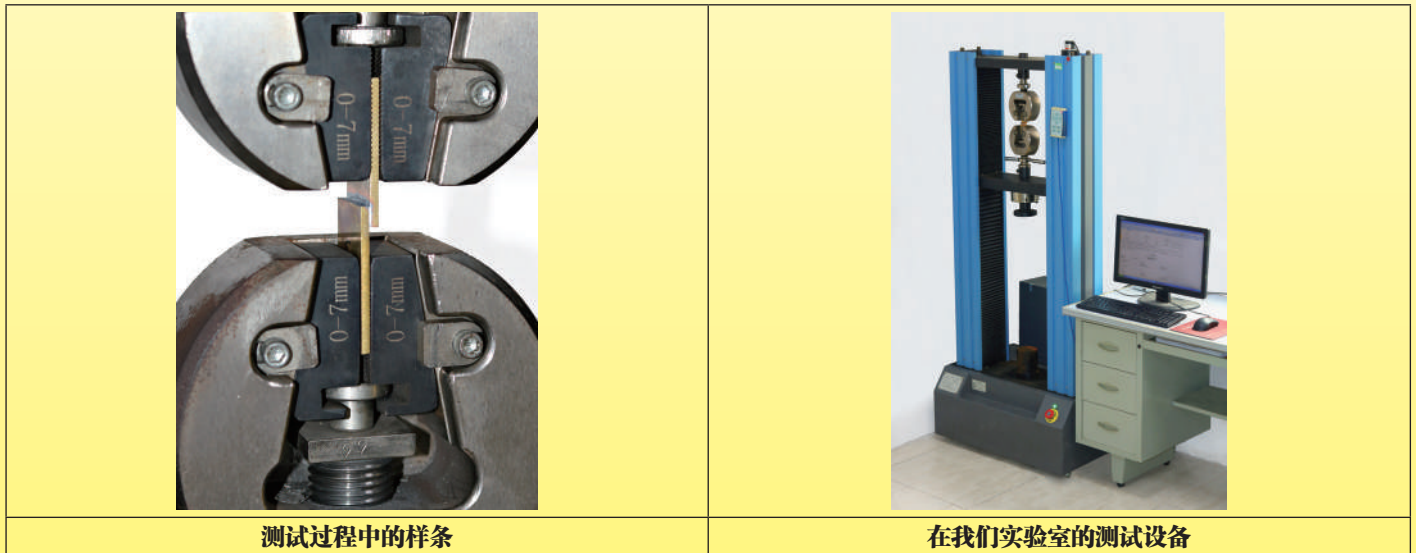
由于我们的产品不断地持续改进的，数据表上使用的图纸、描述、特性等只是作为引导而已，可以不经提前通知进行更改。



在生产过程中在环境温度下自动检测焊接强度

5 - 合金的机械强度的测量和验证

Rohs和非Rohs共晶合金的极限拉伸强度极大地影响了焊接的机械强度。为了在接近其使用条件下进行验证，按照表面的清洁程序和所用的助焊剂的质量，对样品进行测试，使用的合金量经常完全等同于 ± 0.1 克，并已研发校正的焊缝厚度。该来料质检程序用于验证每次交付的共晶合金。



6 - 合金熔化温度的测量

合金的熔化温度(或热玻璃珠的爆炸)，是消防安全机械装置设计中的关键参数。标准ISO10294-4, Iso Dis 2195-1-2017和NFS 61-937, 以及UL33标准中均没要求进行检查。

这可能是由于这种测量的难度所致的。

为了提供可再生的并且可靠的测量数值，我们已研发了我们自己的方法对共晶合金和热玻璃珠进行验证，特别适用于这些组件的正常使用。

在接收合金的这测试程序中，在我们的实验室进行测试，在测试前的24小时焊接好10个特殊型号的易熔扣样品，并用待检查的合金进行焊接，放入一个搅拌的液体*槽中**，并承受4N的负荷。然后以低于合金的液相温度，从17°C (30°F)开始以每分钟0.5°C的速度升温。在10个单独的试验中记录断开温度，并将它们的单位值与所用合金的规格进行比较。平均触发值被用作熔点的参考值，平均偏差x 2用作公差极限。

对于玻璃安瓿的验证，将这些当中的10个样品分别安装在合适的支撑件，施加10N的负载并在与熔断扣相同的温度条件下进行测试。

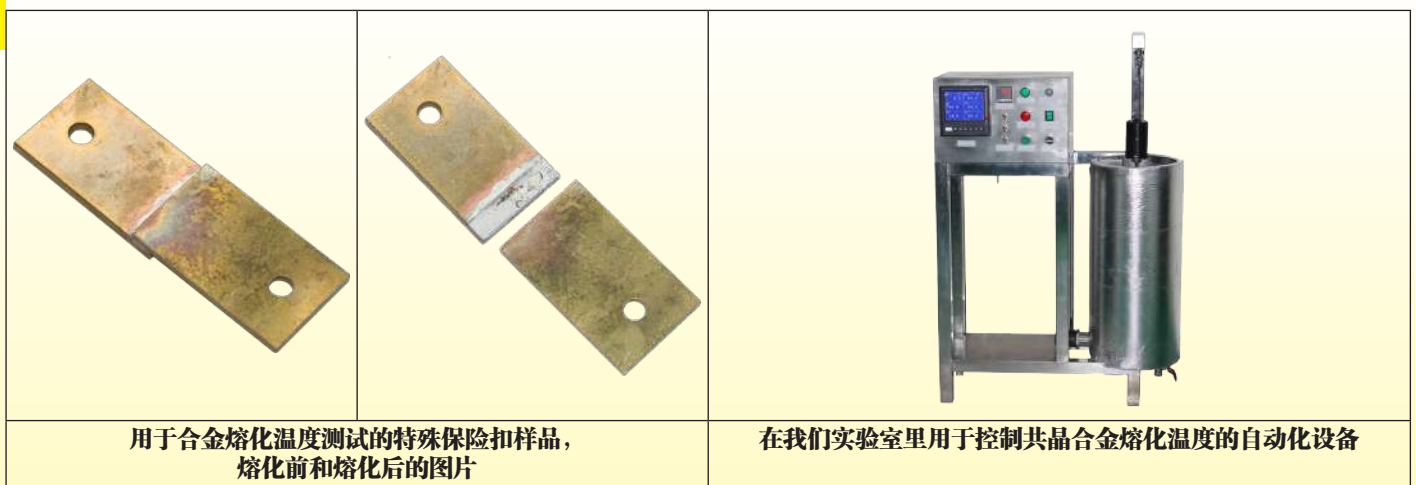
对于合金熔点的参考值或玻璃珠爆炸的可接受性的限制，其应用的参考公差是合金的温度液相线的-7% / + 10%，单位为°C，给出了它的规格，或玻璃珠的标称温度。如有必要，可以将测量值分类通过不同的标准进行级别定义。

*: 液体20至90°C的水，以及用于更高温度测试的，闪点高于最高测试温度的油。

**：用4个校准的Pt100 A类探头在4个不同的位置对槽温进行测量，位于与保险丝一样的水平位置，并且距离小于50mm，用于验证在被测的触发器周围的均匀性。要求在4个值之间的一致性为 ± 0.2 °C，以开始测试。



由于我们的产品是不断地持续改进的，数据表上使用的图纸、描述、特性等只是作为引导而已，可以不经提前通知进行更改。



用于合金熔化温度测试的特殊保险扣样品，熔化前和熔化后的图片

在我们实验室里用于控制共晶合金熔化温度的自动化设备

7 - 最小的操作力

最小操作力是消防安全机械装置设计中的一项关键参数。某些熔断扣或热触发器的设计，特别是带斜坡、接合或套筒的设计，可能会由于摩擦力而导致不能打开的风险。在 ISO10294-4, Iso Dis 2195-1-2017和NFS 61-937标准中未提供其验证。UL33标准已定义了许多不连续的温度范围，以及如何在最小负载下检查保险扣的操作。该测量是在搅拌的液体槽中进行，升温速率为每分钟0.5°C(1°F)。最小负载由制造商提供，但不能低于4N。跳闸必须在预热期间发生，而液体槽的温度低于所用的温度等级的最小值11°C (20°F) 以上。对于163°C (325°F) 及以下的温度等级，该值升至17°C (30°F)。

在我们的实验室中测试的这些参数是受UL33影响的，但适用于每种合金，并且不再适用于不连续的范围。

在焊接后的24小时内，将热熔扣(玻璃珠或共晶合金)放置于一个搅拌的液体槽中，并使其在正常的操作中受到最弱的力度，并且至少达到4N。然后以低于合金固相线温度17°C (30°F) 或玻璃珠的标称温度，以每分钟0.5°C的速度升温。可接受极限的公差是合金液相线温度或玻璃珠标称温度的-7%和+ 10%的触发值。

根据UL33的温度分类 (有用的信息)

温度等级名称	温度等级最高和最低的数值 (°C, °F)	在最小负载下最低的触发温度(°C, °F)
低的	51 - 54°C (125 - 130°F)	< 62°C, (< 145°F)
普通的	57 - 77°C (135 - 170°F)	< 68°C, (< 155°F)
中等的	79 - 107°C (175 - 225°F)	< 90°C, (< 195°F)
高的	121 - 149°C (250 - 300°F)	< 132°C, (< 270°F)
特高的	163 - 191°C (325 - 375°F)	< 180°C, (< 355°F)
极高的	204 - 246°C (400 - 475°F)	< 221°C, (< 430°F)
超高的	260 - 302°C (500 - 575°F)	< 277°C, (< 605°F)



热玻璃珠装置的典型组装，以检查其最小行程的临界值(从测试罐外面看到的视图)

保险扣的典型组装，以检查其最小行程的临界值(从测试罐外面看到的视图)

在我们实验室里用于检查热熔扣最小力度的自动控制设备

8 - 反应时间限制的临界值

在这种类型的测量中，法国，ISO和UL33标准有完全不同的方法。

ISO和法国标准在一个固定的最长的持续时间，以20°C/分钟的升温速率测量反应时间，其被要求在火灾期间呈现温度上升，而UL33标准测量了时间触发一个温度的瞬间变化，根据触发类别的可变温度步骤，类似于所做的以定义温度传感器的响应时间。

两种方法均提供了完全不同的触发时间，并且为了能够对产品之间存在的大变化进行分类，UL33标准必须定义带有快速反应时间、标准反应时间和配备保护涂层以防止腐蚀的设备。

由于我们的产品是不断地持续改进的，数据表上使用的图纸、描述、特性等只是作为引导而已，可以不经提前通知进行更改。

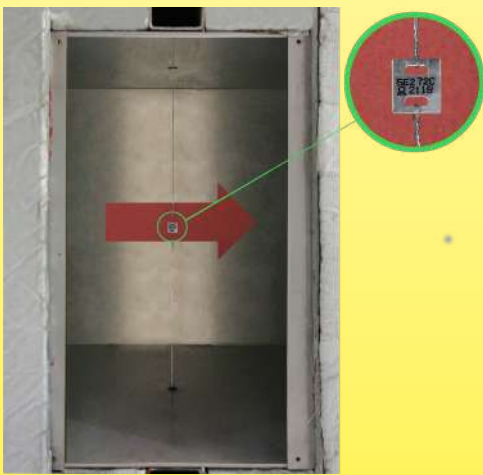


测试设备，允许：
 - 根据NFS 61-937, ISO 10294-4和ISO DIS 2195-1, 从20°C或25°C的平稳期开始，以20°C/分钟的速度在标准化快速升温期间对共晶合金扣或热易脆玻璃珠的触发时间进行测量。
 - 根据NFS 61-937, ISO 10294-4和ISO DIS 2195-1, 在恒温下进行一小时的机械阻力测试。
 - 适用于5至320DaN的负载。

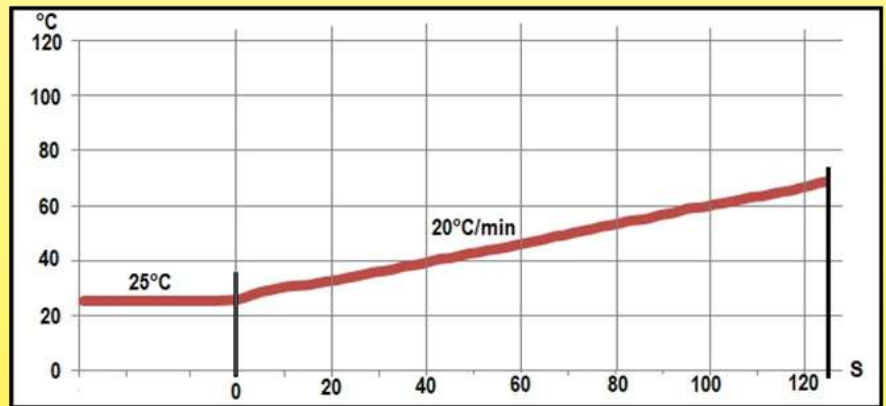
测试设备允许：
 - 根据UL33-11-2, 在一个瞬时温度步骤中对反应时间的测量。温度步骤是热连接扣温度等级的一个函数。最常见的是：
 24 ± 1°C 和 135 ± 1°C (72 ± 0°F 和 275°F ± 2°F)
 24 ± 1°C 和 197 ± 1°C (72 ± 0°F 和 386°F ± 2°F)
 - 根据UL33-12, 在恒温下进行持续90天的机械阻力测试。
 - 适用于5至320 DaN的负载。

9 - 温度限制临界值

该值不应与合金的熔化温度（或玻璃珠的破裂）混淆，因为该触发值涉及“热反应时间”参数。在测量跳闸时间时，标准认同温度上升的速度。临界值温度限制是当遭受20°C ± 2°C/分钟的快速升温时，在一个25°C ± 2°C的环境温度开始，热保险扣必须跳闸的温度。（注意：在旧标准NF S 61-937中，此环境温度被定义为20°C）。ISO 10294-4允许不同的触发限值的定义，例如50°C，105°C，120°C，180°C，350°C或其他值，具体的取决于设备的特性。根据ISO DIS 2195-1-2017，由熔断扣的制造商决定该值。



热熔断扣或热玻璃珠机械装置在气流中的位置，用于临界值的温度极限测量



从25°C的平稳期开始，以每分钟20°C的速度升温示例图表

10 - 材料及其厚度对反应时间的影响

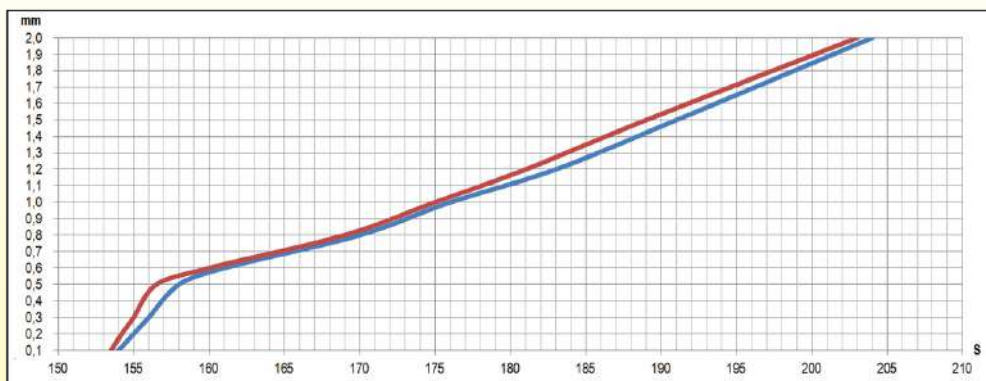
热熔断扣对升温的反应时间当然取决于所用的合金的熔化温度，也取决于连接扣的热惰性，其本身是其成分导热系数的函数，以及在其表面及其厚度之间的比例。在断裂时的机械强度（当其厚度减小时，连接扣变得越来越脆）及其随着厚度而增加的反应时间之间找到良好的平衡。

为了量化这些效果，我们使用同一型号不同厚度的连接扣，使用同样的易熔合金实现反应时间的测量。



共晶合金和热易碎玻璃珠机械装置的操作和控制的技术条件

对于不同的厚度，在72°C使用非Rohs共晶合金焊接的**单个熔断扣**的平均临界值反应时间和临界值温度。(在15x42mm的熔断扣进行测试，材质为黄铜（蓝色）和红铜（红色），厚度为0.1mm至2mm，焊接表面为225mm²)。



现有的整个系列的型号对厚度的**平均**临界值反应时间和临界值温度，在72°C用非Rohs共晶合金进行焊接

金属厚度(mm)	0.3	0.5	0.6	0.8	1	1.2	1.5
临界值时间	2分钟50秒	3分钟3秒	3分钟6秒	3分钟10秒	3分钟15秒	3分钟32秒	3分钟39秒
临界值温度*	81.7	86	87	88	90	95.7	98

* 通过两个热惯性非常低的热电偶测量触发温度，位于空气管道中保险扣的附近，是几个随之而发生的参数的结果：保险扣的热惰性，靠近熔点的保险扣合金的机械阻力减小，并且在保险扣施加负载。在用于这些测量的数百项测试中，负载是附录1的表格中给出的最大负载，具体取决于焊接表面。测试方法和设备符合ISO10294-4和ISO DIS 21925-1 2017的要求，图C1。

11 - 腐蚀后的可靠性测试

以前，在1990年12月的旧的NF S 61-937标准里用于金属部件的耐腐蚀测试，参考了标准NF P 24-351的基本文本的第四章，关于建筑物的表面保护。

在ISO10294-4-2001标准里，具体的耐腐蚀测试作为一种选项被引进。在新的被咨询的标准ISO DIS 2195-1-2017，这些测试，与ISO10294-4的测试是相同的，**不再是可选的，而是强制性的**，从而近似于UL33的测试。

这些测试存在于所递交的用于测试不同大气阻值的5个保险扣样品批次里，被认为代表不同类型的大气污染：

- 含20%氯化钠的盐雾测试，在35°C，持续120小时（5天）。**重要提示：这个测试的氯化钠浓度比在传统ISO9227标准的中性PH（NSS）的标准盐雾测试高出4倍。**

- 在潮湿空气和10,000 PPM* 硫化氢（H₂S）混合气体的耐抗性测试，在一个不确定的室温下持续5天**

- 耐潮湿空气、10,000 PPM的二氧化碳(CO₂)和10,000 PPM的二氧化硫(SO₂)的混合物的测试*，在一个不确定的室温下持续5天**

在经历了这三个不同的环境条件后，每批次的样品在反应时间和承载能力方面重新被测试。

* 硫化氢和二氧化硫是有毒的气体，并且硫化氢是可燃的。

** 注意：UL33标准提供了10天的标准测试时间，而不是5天，并且也提供了用于腐蚀环境的保险扣的30天测试。鉴于UL耐腐蚀测试的严重性，这个标准还提供了保险扣，也许会额外地被蜡、铅、聚四氟乙烯、聚酯，或其它所保护。这个保护层必须经得起故障断开测试。

空气里含有高浓度硫化氢(H₂S)的电阻加速测试的注释。1%的浓度(10,000 Ppm)。

1 / - 温度在起草的ISO标准里没有被标明，但是这些测试已经从UL33标准里被复制，后者标明：75 ± 5°F (24 ± 3°C)。

2 / - 这些测试与环境标准EN 60068-2-43-2003所描述的测试相似（Kd测试），用来验证电触点和镀银金属的银部分的动作，在硫化氢里含有一个10到15 ppm的浓度。

重要的是要注意标准UL33，ISO10294 和 ISO DIS 21925给出一个高出1000倍的硫化氢浓度。

用在保险扣合金的特殊例子，我们发现硫化氢跟红铜、铜锌合金起反应而形成硫化铜(CuS)。这个反应速率根据成分而定。

湿的硫化氢几乎不腐蚀带有少于20%锌的合金，例如带有70%红铜的C26000 (CuZn30)；带有60%红铜的C28000 (CuZn40)，以及被称为“海军黄铜”的C44300（70%红铜和低百分比的砷和锡），其腐蚀率被限制到50 到75微米/年。

对于含有少于20%锌的亚铜合金，例如C11000（99.9%电解铜）和C23000（CuZn15）含85%红铜，这个腐蚀率达到1250 到 1625微米/年（1.2 到 1.6毫米/年）。

低于100°C时，锌很少被攻击，但是高于这个温度时会形成了硫化锡(SnS)。

锌对硫化氢的腐蚀不是非常敏感，因为形成了硫化锌(ZnS)的不可溶解层。



在我们实验室的盐雾测试设备

经300小时20%的盐雾测试后红铜、黄铜和电镀的保险扣

经240小时20%的盐雾测试后镀锌钢的火警探测机械装置

由于我们的产品是不断地持续改进的，数据表上使用的图纸、描述、特性等只是作为引导而已，可以不经提前通知进行更改。



附录1 焊接表面和最大负载之间的关系*

以下的公式可被用作一个保险扣的最大负载的首次估算：

$$L = S / 10$$

L= 使用的单位为DaN的最大力度，用于一个在72°C的非-Rohs 共晶合金，而S= 焊接点的平均表面，单位为mm²。

在这个公式里，使用的最大力度极限被在60°C持续1小时的测试所定义。

通过添加轴套或者分离斜坡来稍微增加这个最大的使用限制。

根据使用的合金（看附录2）和要遵守的标准，**必须要做出修改**。尤其是，根据合金修改后，这些数值必须要除以5以符合UL33标准。保险丝型号和跳闸温度的具体测试，可按要求提供。

* 临界温度极限取决于合金的成分和周围温度。数值仅用于指引，以及用于一个72°C非ROHS合金。**低于72°C温度的合金和那些符合ROHS的合金，通常含钢比例高，这样会大大减少极限强度。**

由于我们的产品是不断地持续断改进的，数据表上使用的图纸、描述、特性等只是作为引导而已，可以不经提前通知进行更改。



附录2

根据最常用的共晶合金，应用于最大允许负载的修正系数 ***

合金类型	非-Rohs合金，带铅和/或锡和带铜或镓				非-Rohs合金，带铅和/或锡但不带铜或镓						Rohs合金
熔化温度	47°C (117°F) 19 % 锡	57°C (135°F) 21% 锡	65-66°C (149- 151°F) 1.4% 镓	68°C (155°F) 25% 锡	72°C (162°F)	96°C (205°F)	103°C (218°F)	120°C (248°F)	140°C (284°F)	182°C (360°F)	72°C (162°F) 66% 锡
相对于非-Rohs 72°C合金 的修正比率	0.41	0.39	0.76	0.31	1	0.77	1.65	0.9	1.45	1.78	0.65

*** 根据在带有一个225平方毫米焊接表面的样品上进行的对比测试，测试在一个周围环境温度进行，以0.5毫米/分钟速度进行抗张强度测试。

由于我们的产品是不断地持续改进的，数据表上使用的图纸、描述、特性等只是作为引导而已，可以不经提前通知进行更改。

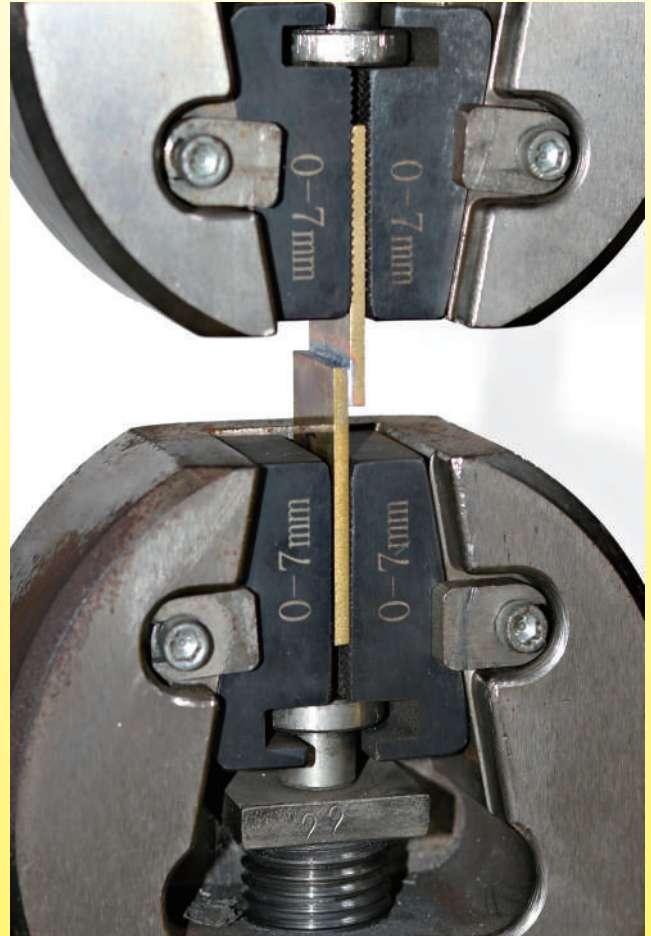
附录3

共晶合金在30天内断裂时的极限抗张强度和延伸率的变化示例 (与相同的合金对比)

合金类型	非-Rohs合金, 带铅和/或锡和带钢或铱				非-Rohs合金, 带铅和/或锡但不带钢或铱						Rohs合金
熔化温度	47°C (117°F) 19% 钢	57°C (135°F) 21% 钢	65-66°C (149- 151°F) 1.4% 铱	68°C (155°F) 25% 钢	72°C (162°F)	96°C (205°F)	103°C (218°F)	120°C (248°F)	140°C (284°F)	182°C (360°F)	72°C (162°F) 66% 钢
30天后的极限抗张强度变化	79%	104%	102%	148%	70%	102%	106%	97%	129%	87%	48%



断裂抗张强度和延伸率的测试设备



在我们自己的测试设备以0.05毫米/分钟的速度来测量

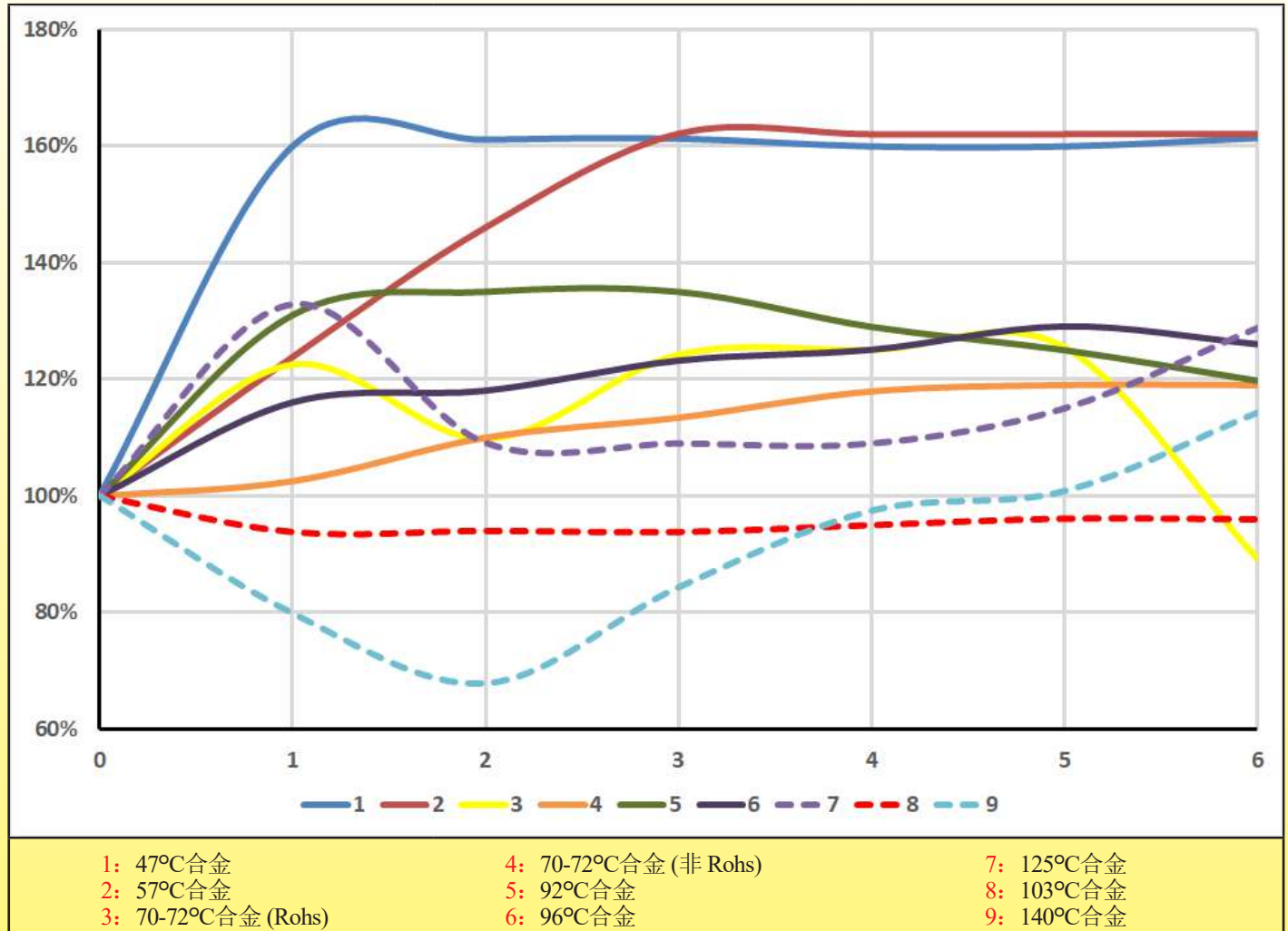
由于我们的产品是不断地持续断改进的, 数据表上使用的图纸、描述、特性等只是作为引导而已, 可以不经提前通知进行更改。



附录 4

随着时间极限抗张强度的变化和四元共晶易熔合金的蠕变

四元合金 (铅、锡、铋、镉), 在其熔化后很长的一段时间, 它们的机械强度和延伸率发生了变化。这是由于结晶化的缓慢重组所致的。在42天内 (6周), 断裂强度变化达到10%。



以上的曲线图代表了在焊接后立即进行测量的数值的%, 焊接测试的样品在超过7周的电阻变化, 使用了一个225平方毫米的表面焊接, 用各种各样的易熔合金制成。

用我们自己的测试设备, 以一个缓慢的0.05毫米/分的牵引速度来测量数值。

由于我们的产品是不断地持续改进的, 数据表上使用的图纸、描述、特性等只是作为引导而已, 可以不经提前通知进行更改。



由于我们的产品是不断地持续断改进的，数据表上使用的图纸、描述、特性等只是作为引导而已，可以不经提前通知进行更改。

编号清单



由于我们的产品是不断地持续改进的，数据表上使用的图纸、描述、特性等只是作为引导而已，可以不经提前通知进行更改。



编号清单

由于我们的产品是不断地持续改进的，数据表上使用的图纸、描述、特性等只是作为引导而已，可以不经提前通知进行更改。

编号清单	编号清单	编号清单	编号清单	编号清单
5EK0680030000000	5EN0680080000000	5EP0600CB0R00000	5EV06000E0R00000	5E5060H050R00000
5EK0720030000000	5EN0720080000000	5EP0720CB0R00000	5EV07200E0R00000	5E5072H050R00000
5EK0960030000000	5EN0960080000000	5EP0790CB0R00000	5EV07900E0R00000	5E5079H050R00000
5EK0960030000000	5EN1030080000000	5EP1090CB0R00000	5EV10900E0R00000	5E5109H050R00000
5EK1200030000000	5EN1200080000000	5EP1170CB0R00000	5EV11700E0R00000	5E5117H050R00000
5EQ0680030000000	5EA0680080000000	5ES0600CB0R00000	5EX06000E0R00000	5E6060H080R00000
5EQ0720030000000	5EA0720080000000	5ES0720CB0R00000	5EX07200E0R00000	5E6072H080R00000
5EQ0960030000000	5EA0960080000000	5ES0790CB0R00000	5EX07900E0R00000	5E6079H080R00000
5EQ1030030000000	5EA1030080000000	5ES1090CB0R00000	5EX10900E0R00000	5E6109H080R00000
5EQ1200030000000	5EA1200080000000	5ES1170CB0R00000	5EX11700E0R00000	5E6117H080R00000
5EW0680030000000	5EE0600080R00000	5ED0600CB0R00000	5E2068H050000000	551615S333A00000
5EW0720030000000	5EE0720080R00000	5ED0720CB0R00000	5E2072H050000000	551615S333AD1680
5EW0960030000000	5EE0790080R00000	5ED0790CB0R00000	5E2096H050000000	551615S333AD1720
5EW1030030000000	5EE1090080R00000	5ED1090CB0R00000	5E2103H050000000	551615S333AD1960
5EW1200030000000	5EE1170080R00000	5ED1170CB0R00000	5E2120H050000000	551615S333AD1A30
5EO0680030000000	5EJ0600080R00000	5EH0600CB0R00000	5E3068H090000000	551615S333AD1C00
5EO0720030000000	5EJ0720080R00000	5EH0720CB0R00000	5E3068H090000000	551815S333A00000
5EO0960030000000	5EJ0790080R00000	5EH0790CB0R00000	5E3096H090000000	551685S333AS1680
5EO1030030000000	5EJ1090080R00000	5EH1090CB0R00000	5E3103H090000000	551815S333AS1720
5EO1200030000000	5EJ1170080R00000	5EH1170CB0R00000	5E3120H090000000	551815S333AS1960
5EK0600030R00000	5EN0600080R00000	5EY06800E0000000	5E4068H080000000	551815S333AS1A30
5EK0720030R00000	5EN0720080R00000	5EY07200E0000000	5E4072H080000000	551815S333AS1C00
5EK0790030R00000	5EN0790080R00000	5EY09600E0000000	5E4096H080000000	551815S333AS1C00
5EK1090030R00000	5EN1090080R00000	5EY10300E0000000	5E4103H080000000	552515S342AP1680
5EK1170030R00000	5EN1170080R00000	5EY12000E0000000	5E4120H080000000	552515S342AP1720
5EQ0600030R00000	5EA0600080R00000	5ET06800E0000000	5E5068H050000000	552515S342AP1960
5EQ0720030R00000	5EA0720080R00000	5ET07200E0000000	5E5072H050000000	552515S342AP1A30
5EQ0790030R00000	5EA0790080R00000	5ET09600E0000000	5E5096H050000000	552515S342AP1C00
5EQ1090030R00000	5EA1090080R00000	5ET10300E0000000	5E5103H050000000	554015S342A00000
5EQ1170030R00000	5EA1170080R00000	5ET12000E0000000	5E5120H050000000	554015S342AH1680
5EW0600030R00000	5EP0680CB0000000	5EV06800E0000000	5E6068H080000000	554015S342AH1720
5EW0720030R00000	5EP0720CB0000000	5EV07200E0000000	5E6072H080000000	554015S342AH1960
5EW0790030R00000	5EP0960CB0000000	5EV09600E0000000	5E6096H080000000	554015S342AH1A30
5EW1090030R00000	5EP1030CB0000000	5EV10300E0000000	5E6103H080000000	554015S342AH1C00
5EW1170030R00000	5EP1200CB0000000	5EV12000E0000000	5E6120H080000000	551615S333A00000
5EO0600030R00000	5ES0680CB0000000	5EX06800E0000000	5E2060H050R00000	551615S333ADR600
5EO0720030R00000	5ES0720CB0000000	5EX07200E0000000	5E2072H050R00000	551615S333ADR720
5EO0790030R00000	5ES0960CB0000000	5EX09600E0000000	5E2079H050R00000	551615S333ADR790
5EO1090030R00000	5ES1030CB0000000	5EX10300E0000000	5E2109H050R00000	551615S333ADRA90
5EO1170030R00000	5ES1200CB0000000	5EX12000E0000000	5E2117H050R00000	551615S333ADRB70
5EE0680080000000	5ED0680CB0000000	5EY06000E0R00000	5E3060H090R00000	551815S333A00000
5EE0720080000000	5ED0720CB0000000	5EY07200E0R00000	5E3072H090R00000	551685S333ASR600
5EE0960080000000	5ED0960CB0000000	5EY07900E0R00000	5E3079H090R00000	551815S333ASR720
5EE1030080000000	5ED1030CB0000000	5EY10900E0R00000	5E3109H090R00000	551815S333ASR790
5EE1200080000000	5ED1200CB0000000	5EY11700E0R00000	5E3117H090R00000	551815S333ASRA90
5EJ0680080000000	5EH0680CB0000000	5ET06000E0R00000	5E4060H080R00000	551815S333ASRB70
5EJ0720080000000	5EH0720CB0000000	5ET07200E0R00000	5E4072H080R00000	552515S342A00000
5EJ0960080000000	5EH0960CB0000000	5ET07900E0R00000	5E4079H080R00000	552515S342APR600
5EJ1030080000000	5EH1030CB0000000	5ET10900E0R00000	5E4109H080R00000	552515S342APR720
5EJ1200080000000	5EH1200CB0000000	5ET11700E0R00000	5E4117H080R00000	552515S342APR790



编号清单

编号清单	编号清单	编号清单	编号清单	编号清单
552515S342APRA90	52A20062152RF0790	51A20062152F1410	59A7AP2S1631413C	59A81PS1630793C
552515S342APRB70	52A20062152RF1090	51B2006215PA0000	59A7BP2S1630003C	59A81PS1630933C
554015S342A00000	52A20062152RF1170	51B20062152A0570	59A7BP2S1630573C	59A81PS1631413C
554015S342AHR600	52B20062150B0000	51B20062152A0680	59A7BP2S1630683C	59A8AP2S1630003C
554015S342AHR720	52B2006215EA0680	51B20062152A0790	59A7BP2S1630793C	59A8AP2S1630573C
554015S342AHR790	52B2006215EA0720	51B20062152A0930	59A7BP2S1630963C	59A8AP2S1630683C
554015S342AHRA90	52B2006215EA0960	51B20062152A1410	59A7BP2S1631413C	59A8AP2S1630793C
554015S342AHRB70	52B2006215EA1030	51B2006215PB0000	59B70PS1630003C	59A8AP2S1630933C
5420AS3330000	52B2006215EA1200	51B20062152B0570	59B70PS1630703C	59A8AP2S1631413C
5420AS3330570	52B20062150C0000	51B20062152B0680	59B70PS1630723C	59A8BP2S1630003C
5420AS3330680	52B2006215EB0680	51B20062152B0790	59B70PS1630923C	59A8BP2S1630573C
5420AS3330790	52B2006215EB0720	51B20062152B0930	59B70PS1630963C	59A8BP2S1630683C
5420AS3330930	52B2006215EB0960	51B20062152B1410	59B70PS1631383C	59A8BP2S1630793C
5420AS3331410	52B2006215EB1030	51B2006215PC0000	59B71PS1630003C	59A8BP2S1630963C
5420AS3331820	52B2006215EB1200	51B20062152C0570	59B71PS1630703C	59A8BP2S1631413C
58LFF08250B057C0	52B20062150C0000	51B20062152C0680	59B71PS1630723C	6658GBB057
58LFF08250B057C2	52B2006215EC0680	51B20062152C0790	59B71PS1630923C	6658GBB068
58LFF08250B068C0	52B2006215EC0720	51B20062152C0930	59B71PS1630963C	6658GBB079
58LFF08250B068C2	52B2006215EC0960	51B20062152C1410	59B71PS1631383C	6658GBB093
58ZFA08300B057C0	52B2006215EC1030	53A25PS000	59B7AP2S1630003C	6658GBB141
58ZFA08300B068C0	52B2006215EC1200	53A25PS057	59B7AP2S1630703C	6658RT034Z
58ZFA08300B079C0	52B2006215RA0600	53A25PS068	59B7AP2S1630723C	6658RC036Z
58ZFA08300B093C0	52B2006215RA0720	53A25PS079	59B7AP2S1630923C	6658RW035Z
58ZFA08300B141C0	52B2006215RA0790	53A25PS093	59B7AP2S1630963C	6658PG001Z
58ZFA08300B182C0	52B2006215RA1090	53A25PS141	59B7AP2S1631383C	6659RW035Z
58ZFA08300B057C1	52B2006215RA1170	53A25PS182	59B7BP2S1630003C	6658ZGBB057
58ZFA08300B068C1	52B2006215EA1200	53A25PG000	59B7BP2S1630703C	6658ZGBB068
58ZFA08300B079C1	52B2006215RB0600	53A25PG057	59B7BP2S1630723C	6658ZGBB079
58ZFA08300B093C1	52B2006215RB0720	53A25PG068	59B7BP2S1630923C	6658ZGBB093
58ZFA08300B141C1	52B2006215RB0790	53A25PG079	59B7BP2S1630963C	6658ZGBB141
58ZFA08300B182C1	52B2006215RB1090	53A25PG093	59B7BP2S1631383C	6658ZGBB182
52A20062150E0000	52B2006215RB1170	53A25PG141	6658GBB057	6658LGBB057
52A2006215EE0680	52B2006215EB1200	53A25PG182	6658GBB068	6658LGBB068
52A2006215EE0720	52B2006215RC0600	59A70PS1630003C	6658GBB079	6658LGBB079
52A2006215EE0960	52B2006215RC0720	59A70PS1630573C	6658GBB093	6658LGBB093
52A2006215EE1030	52B2006215RC0790	59A70PS1630683C	6658GBB141	6658LGBB141
52A2006215EE1200	52B2006215RC1090	59A70PS1630793C	5E6070H080000000	6658LGBB182
52A20062150F0000	52B2006215RC1170	59A70PS1630933C	5E6072H080R00000	
52A2006215EF0680	52B2006215EC1200	59A70PS1631413C	5E6072H092000000	
52A2006215EF0720	51A2006215PE0000	59A71PS1630003C	5E6072H096000000	
52A2006215EF0960	51A20062152E0570	59A71PS1630573C	5E6072H138R00000	
52A2006215EF1030	51A20062152E0680	59A71PS1630683C	59A80PS1630003C	
52A2006215EF1200	51A20062152E0790	59A71PS1630793C	59A80PS1630573C	
52A2006215RE0600	51A20062152E0930	59A71PS1630933C	59A80PS1630683C	
52A2006215RE0720	51A20062152E1410	59A71PS1631413C	59A80PS1630793C	
52A2006215RE0790	51A2006215PF0000	59A7AP2S1630003C	59A80PS1630933C	
52A2006215RE1090	51A20062152F0570	59A7AP2S1630573C	59A80PS1631413C	
52A2006215RE1170	51A20062152F0680	59A7AP2S1630683C	59A81PS1630003C	
52A20062152RF0600	51A20062152F0790	59A7AP2S1630793C	59A81PS1630573C	
52A20062152RF0720	51A20062152F0930	59A7AP2S1630933C	59A81PS1630683C	

由于我们的产品是不断地持续改进的，数据表上使用的图纸、描述、特性等只是作为引导而已，可以不经提前通知进行更改。

更新于 2025/02/05



由于我们的产品是不断地持续断改进的，数据表上使用的图纸、描述、特性等只是作为引导而已，可以不经提前通知进行更改。

机械作用热熔扣


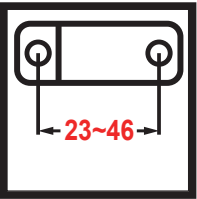






由于我们的产品是不断地持续断改进的，数据表上使用的图纸、描述、特性等只是作为引导而已，可以不经提前通知进行更改。

快触动共晶合金热熔扣



由于我们的产品是不断地持续改进的，数据表上使用的图纸、描述、特性等只是作为引导而已，可以不经提前通知进行更改。

材料	最大负载	孔距	厚度	型号
黄铜或红铜	 7.5~16 DaN	 23~46	0.3mm	5EQ, 5EW, 5EK, 5EO
				
5EQ	5EW	5EK	5EO	

由薄金属制作而成，这些热熔扣有最短的反应时间，在 2 分钟 50 秒和 3 分钟之间，从 25°C 开始，以每分钟 20°C 的温度速率上升，但是这金属的纯度限制了它们的机械强度。

材料: 黄铜 (按要求可提供红铜)

表面保护: 没有特殊的表面保护

ROHS 指令: 这些热熔扣可以有两个版本

- 非 ROHS 认证, 使用传统的包含铅和镉的合金, 用于温度 68°C (155°F); 72°C (162°F); 96°C (205°F); 103°C (218°F); 120°C (248°F)。

- ROHS 认证, 使用以铋、锡和铜为基础的三元合金, (铜的高成本使这些型号比非 ROHS 类型的贵两到三倍) 用于温度 60°C (140°F); 72°C (162°F); 79°C (174°F);

109°C (228°F); 117°C (242°F)

鉴别: 型号、以摄氏度为单位的温度和生产日期都印在每一个热熔扣上。

检测:

- 在周围环境温度下的机械阻力: 在生产过程中 100% 检测。

- 静负载下的跳闸温度: 通过统计抽样进行

- 根据 ISO 10294-4, 负载下温度上升的跳闸时间: 通过统计抽样进行

- 在 60°C 或 90°C 负载保持 1 小时: 符合的和在生产过程中通过统计抽样来验证 (根据 ISO 10294-4 进行测试)

- 在最低负载下触动: 符合的和在生产过程中通过统计抽样来验证 (根据 UL33 进行测试)

耐盐雾性: 根据 ISO 9227-2012, 经受在蒸馏水中按重量计算的 20% 的氯化钠形成的雾, 在 35°C 持续 5 天 (120 小时), 在标准规定的反应时间内, 易熔扣保持其对该功能的适用性。

型号	5EQ	5EW	5EK	5EO (改良的机械断裂负载型号)
焊接表面 (mm ²)	175mm ²	230mm ²	225mm ²	205mm ²
最大的允许负载 (DaN)	在理论上 9DaN* 但因为在 25°C 的低机械断裂负载被限制到 7.5DaN**	在理论上 9DaN* 但因为在 25°C 的低机械断裂负载被限制到 7.5DaN**	在理论上 9DaN* 但因为在 25°C 的低机械断裂负载被限制到 13DaN**	在理论上 20DaN* 但因为在 25°C 的机械断裂负载被限制到 16DaN**
最小的触发负载	4N	4N	4N	4N
黄铜保险扣在 25°C 的机械断裂负载 (DaN)	27DaN	28DaN	28DaN	48DaN
红铜保险扣在 25°C 的机械断裂负载 (DaN)	26DaN	27DaN	26DaN	46DaN
根据 ISO 10294-4 在最大负载下的反应时间 ***	2 分 55 秒	2 分 58 秒	2 分 53 秒	2 分 53 秒

* 最大的永久负载取决于 72°C 的易熔扣的合金成分和周围环境温度。提供的数据仅用于指引, 和用于一个 72°C 的非 ROHS 共晶合金。温度低于 72°C 的合金和这些符合 ROHS 的合金, 通常含有高比例的铜, 大大地降低了机械强度。

** 这个最大的永久负载在 25°C 限制到机械断裂负载的 1/3。

*** 这些数值是在我们自己的检测设备里测量的。检测条件和设备符合 ISO10294-4 和 ISO DIS 21925-1 2017 的要求, 图 C1。

黄铜的主要编号 * (非 ROHS)

温度	型号	编号	型号	编号	型号	编号	型号	编号
68°C (155°F)	5EK	5EK0680030000000	5EQ	5EQ0680030000000	5EW	5EW0680030000000	5EO	5EO0680030000000
72°C (162°F)	5EK	5EK0720030000000	5EQ	5EQ0720030000000	5EW	5EW0720030000000	5EO	5EO0720030000000
96°C (205°F)	5EK	5EK0960030000000	5EQ	5EQ0960030000000	5EW	5EW0960030000000	5EO	5EO0960030000000
103°C (218°F)	5EK	5EK1030030000000	5EQ	5EQ1030030000000	5EW	5EW1030030000000	5EO	5EO1030030000000
120°C (248°F)	5EK	5EK1200030000000	5EQ	5EQ1200030000000	5EW	5EW1200030000000	5EO	5EO1200030000000

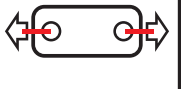

黄铜的主要编号 * (符合 ROHS)





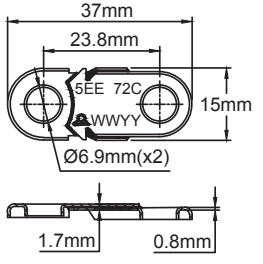
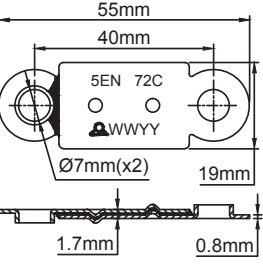
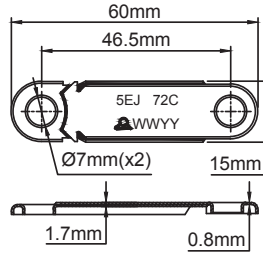
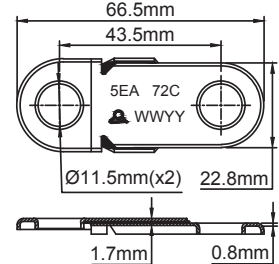
温度	型号	编号	型号	编号	型号	编号	型号	编号
60°C (140°F)	5EK	5EK0600030R00000	5EQ	5EQ0600030R00000	5EW	5EW0600030R00000	5EO	5EO0600030R00000
72°C (162°F)	5EK	5EK0720030R00000	5EQ	5EQ0720030R00000	5EW	5EW0720030R00000	5EO	5EO0720030R00000
79°C (174°F)	5EK	5EK0790030R00000	5EQ	5EQ0790030R00000	5EW	5EW0790030R00000	5EO	5EO0790030R00000
109°C (228°F)	5EK	5EK1090030R00000	5EQ	5EQ1090030R00000	5EW	5EW1090030R00000	5EO	5EO1090030R00000
117°C (242°F)	5EK	5EK1170030R00000	5EQ	5EQ1170030R00000	5EW	5EW1170030R00000	5EO	5EO1170030R00000

* : 关于红铜的相同型号, 用 C 来代替编号中的第 8 个字符 (0)

用于中等负载的共晶合金易熔扣



材料	最大负载	孔距	厚度	型号
黄铜	 20~64 DaN	 23~46	0.8mm	5EE, 5EJ, 5EN, 5EA

			
			
5EE	5EN	5EJ	5EA

这些热熔断扣有一个中等的反应时间，在 3 分钟和 3 分 10 秒之间，从 25°C 开始，以每分钟 20°C 的温度速率上升，并且它们的金属厚度给它们提供了足够的强度，使其可用在一个支持 300DaN 最大负载的倍增机制里。这些孔有一个边缘，通过避免金属的撕裂，以改善其在 25°C 的耐机械断裂。

材料: 黄铜

表面保护: 没有特殊的表面保护

ROHS 指令: 这些热熔断扣可以有两个版本

- 非 ROHS 认证，使用传统的包含铅和镉的合金，用于温度 68°C (155°F); 72°C (162°F); 96°C (205°F); 103°C (218°F); 120°C (248°F)。

- ROHS 认证，使用以铋、锡和铜为基础的三元合金，(铜的高成本使这些型号比非 ROHS 类型的贵两到三倍) 用于温度 60°C (140°F); 72°C (162°F); 79°C (174°F); 109°C (228°F); 117°C (242°F)

鉴别: 型号、以摄氏度为单位的温度和生产日期都印在每一个热熔断扣上。

检测:

- 在周围环境温度的机械阻力: 在生产过程中 100% 检测。

- 静负载下的跳闸温度: 通过统计抽样进行

- 根据 ISO 10294-4, 负载下温度上升的跳闸时间: 通过统计抽样进行。

- 在 60°C 或 90°C 负载保持 1 小时: 符合的, 并且在生产过程中通过统计抽样来验证 (根据 ISO 10294-4 进行测试)

- 在最低负载下触动: 符合的, 并且在生产过程中通过统计抽样来验证 (根据 UL33 进行测试)

耐盐雾性: 根据 ISO 9227-2012, 经受在蒸馏水中按重量计算的 20% 的氯化钠形成的雾, 在 35°C 持续 5 天 (120 小时), 在标准规定的反应时间内, 易熔断扣保持其对该功能的适合性。

型号	5EE	5EN	5EJ	5EA
焊接表面 (mm ²)	200	545	544	640
最大的允许负载* (DaN)	20	54	54	64
最小的触发负载	4N	4N	4N	4N
在 25°C 的机械断裂负载 (DaN)	125DaN	187DaN	125DaN	95 DaN
根据 ISO 10294-4 在最大负载下的反应时间**	3 分 2 秒	3 分 17 秒	3 分 18 秒	3 分 10 秒

* 最大的永久负载取决于 72°C 的易熔断扣的合金成分和周围环境温度。提供的数据仅用于指引, 和用于一个 72°C 的非 ROHS 共晶合金。温度低于 72°C 的合金和这些符合 ROHS 的合金, 通常含有高比例的铜, 大大地降低了机械强度。

** 这些数值是在我们自己的检测设备里测量的。检测条件和设备符合 ISO10294-4 和 ISO DIS 21925-1 2017 的要求, 图 C1。

主要编号 (非 ROHS)

温度	型号	编号	型号	编号	型号	编号	型号	编号
68°C (155°F)	5EE	5EE0680080000000	5EJ	5EJ0680080000000	5EN	5EN0680080000000	5EA	5EA0680080000000
72°C (162°F)	5EE	5EE0720080000000	5EJ	5EJ0720080000000	5EN	5EN0720080000000	5EA	5EA0720080000000
96°C (205°F)	5EE	5EE0960080000000	5EJ	5EJ0960080000000	5EN	5EN0960080000000	5EA	5EA0960080000000
103°C (218°F)	5EE	5EE1030080000000	5EJ	5EJ1030080000000	5EN	5EN1030080000000	5EA	5EA1030080000000
120°C (248°F)	5EE	5EE1200080000000	5EJ	5EJ1200080000000	5EN	5EN1200080000000	5EA	5EA1200080000000

主要编号 (符合 ROHS)

温度	型号	编号	型号	编号	型号	编号	型号	编号
60°C (140°F)	5EE	5EE0600080R00000	5EJ	5EJ0600080R00000	5EN	5EN0600080R00000	5EA	5EA0600080R00000
72°C (162°F)	5EE	5EE0720080R00000	5EJ	5EJ0720080R00000	5EN	5EN0720080R00000	5EA	5EA0720080R00000
79°C (174°F)	5EE	5EE0790080R00000	5EJ	5EJ0790080R00000	5EN	5EN0790080R00000	5EA	5EA0790080R00000
109°C (228°F)	5EE	5EE1090080R00000	5EJ	5EJ1090080R00000	5EN	5EN1090080R00000	5EA	5EA1090080R00000
117°C (242°F)	5EE	5EE1170080R00000	5EJ	5EJ1170080R00000	5EN	5EN1170080R00000	5EA	5EA1170080R00000

用于中等负载，带共晶合金的红铜易熔扣



由于我们的产品是不断地持续改进的，数据表上使用的图纸、描述、特性等只是作为引导而已，可以不经提前通知进行更改。

材料	最大负载	孔距	厚度	型号
红铜	 28~54 DaN	 16~40	1.2mm	5EP, 5ES, 5ED, 5EH
5ED	5ES	5EP	5EH	

这些热熔扣有一个中等的反应时间，在 3 分 25 秒和 3 分 30 秒之间，从 25°C 开始，以每分钟 20°C 的温度速率上升，并且它们的金属厚度比起黄铜类型更厚，给它们提供了足够的强度，使其可用在支持一个 300DaN 最大应力的倍增机械装置里。
使用红铜来代替黄铜，提供一个更好的耐腐蚀性，但是大体上增加了价格。

材料: 电解铜

表面保护: 没有特殊的表面保护

ROHS 指令: 这些热熔扣可以有二个版本

- 非 ROHS 认证，使用传统的包含铅和镉的合金，用于温度 68°C (155°F); 72°C (162°F); 96°C (205°F); 103°C (218°F); 120°C (248°F)。

- ROHS 认证，使用以铋、锡和铜为基础的三元合金，(铜的高成本使这些型号比非 RoHS 类型的贵两到三倍) 用于温度 60°C (140°F); 72°C (162°F); 79°C (174°F);

109°C (228°F); 117°C (242°F)

鉴别: 型号、以摄氏度为单位的温度和生产日期都印在每一个热熔扣上。

检测:

- 在周围环境温度下的机械阻力: 在生产过程中 100% 检测。

- 静负载下的跳闸温度: 通过统计抽样进行

- 根据 ISO 10294-4, 在负载下温度上升的跳闸时间: 通过统计抽样进行。

- 在 60°C 或 90°C 负载保持 1 小时: 符合的, 并且在生产中通过统计抽样来验证 (根据 ISO 10294-4 进行测试)

- 在最低负载下触动: 符合的, 并且在生产中通过统计抽样来验证 (根据 UL33 进行测试)

耐盐雾性: 根据 ISO 9227-2012, 经受在蒸馏水中按重量计算的 20% 的氯化钠形成的雾, 在 35°C 持续 5 天 (120 小时), 在标准规定的反应时间内, 易熔扣保持其对该功能的适用性。

型号	5ED	5ES	5EP	5EH
焊接表面 (mm ²)	280	290	370	545
最大的允许负载 * (DaN)	28	29	37	54
最小的触发负载	4N	4N	4N	4N
在 25°C 的机械断裂负载 (DaN)	165	165	165	165
根据 ISO 10294-4 在最大负载下的反应时间 **	3 分 30 秒	3 分 30 秒	3 分 25 秒	3 分 30 秒

* 最大的永久负载取决于 72°C 的易熔扣的合金成分和周围环境温度。提供的数据仅用于指引, 并且是用于一个 72°C 非 ROHS 共晶合金。温度低于 72°C 的合金和这些符合 ROHS 的合金, 通常含有高比例的铜, 大大地降低了机械强度。

另外, 最大的永久负载在 25°C 限制到机械断裂负载的 1/3

** 这些数值是在我们自己的检测设备里测量的。检测条件和设备符合 ISO10294-4 和 ISO DIS 21925-1 2017 的要求, 图 C1。

主要编号 (非 ROHS)

温度	型号	编号	型号	编号	型号	编号	型号	编号
68°C (155°F)	5EP	5EP0680CB0000000	5ES	5ES0680CB0000000	5ED	5ED0680CB0000000	5EH	5EH0680CB0000000
72°C (162°F)	5EP	5EP0720CB0000000	5ES	5ES0720CB0000000	5ED	5ED0720CB0000000	5EH	5EH0720CB0000000
96°C (205°F)	5EP	5EP0960CB0000000	5ES	5ES0960CB0000000	5ED	5ED0960CB0000000	5EH	5EH0960CB0000000
103°C (218°F)	5EP	5EP1030CB0000000	5ES	5ES1030CB0000000	5ED	5ED1030CB0000000	5EH	5EH1030CB0000000
120°C (248°F)	5EP	5EP1200CB0000000	5ES	5ES1200CB0000000	5ED	5ED1200CB0000000	5EH	5EH1200CB0000000

主要编号 (符合 ROHS)

温度	型号	编号	型号	编号	型号	编号	型号	编号
60°C (140°F)	5EP	5EP0600CB0R00000	5ES	5ES0600CB0R00000	5ED	5ED0600CB0R00000	5EH	5EH0600CB0R00000
72°C (162°F)	5EP	5EP0720CB0R00000	5ES	5ES0720CB0R00000	5ED	5ED0720CB0R00000	5EH	5EH0720CB0R00000
79°C (174°F)	5EP	5EP0790CB0R00000	5ES	5ES0790CB0R00000	5ED	5ED0790CB0R00000	5EH	5EH0790CB0R00000
109°C (228°F)	5EP	5EP1090CB0R00000	5ES	5ES1090CB0R00000	5ED	5ED1090CB0R00000	5EH	5EH1090CB0R00000
117°C (242°F)	5EP	5EP1170CB0R00000	5ES	5ES1170CB0R00000	5ED	5ED1170CB0R00000	5EH	5EH1170CB0R00000

用于重负载的直接处理，共晶合金易熔扣



材料	最大负载	孔距	厚度	型号
黄铜	45~100 DaN	32~60	1.5mm	5EY, 5ET, 5EV, 5EX

5EY	5ET	5EV	5EX

这些保险扣有一个标准所要求的接近最高极限的反应时间（它们的临界值是4分钟），在3分30秒和3分50秒之间，从25°C开始，以每分钟20°C的温度速率上升。它们1.5mm的金属厚度和它们的焊接表面，使它能够承受直接的和没有倍增的机械装置，在防火门和百叶窗的开启或关闭机械装置中承受的负载。

材料: 黄铜 (可以是红铜)

表面保护: 没有特殊的表面保护

ROHS 符合性: 这些热熔扣可以有两个版本

- 非 ROHS 认证, 使用传统的包含铅和镉的合金, 用于温度 68°C (155°F); 72°C (162°F); 96°C (205°F); 103°C (218°F); 120°C (248°F)。

- ROHS 认证, 使用以铋、锡和铜为基础的三元合金, (铜的高成本使得这些型号比起非 RoHS 类型昂贵 2 到 3 倍) 用于温度 60°C (140°F); 72°C (162°F); 79°C (174°F); 109°C (228°F); 117°C (242°F)

鉴别: 型号、以摄氏度为单位的温度和生产日期都印在每一个热熔扣上

检测:

- 在周围环境温度下的机械阻力: 在生产过程中 100% 检测。

- 静负载下的跳闸温度: 通过统计抽样进行

- 根据 ISO 10294-4, 负载下温度上升的跳闸时间: 通过统计抽样进行

- 在 60°C 或 90°C 负载 1 小时: 符合的, 并且在生产过程中通过统计抽样来验证 (根据 ISO 10294-4 进行测试)。

- 在最低负载下触动: 符合的, 并且在生产中通过统计抽样来验证 (根据 UL33 进行测试)

耐盐雾性: 根据 ISO 9227-2012, 经受在蒸馏水中按重量计算的 20% 的氯化钠形成的雾, 在 35°C 持续 5 天 (120 小时), 在标准规定的反应时间内, 易熔扣保持其对该功能的适用性。

型号	5EV	5EY	5ET	5EX
焊接表面 (mm ²)	450	650	730	1000
最大的允许负载* (DaN)	45	65	73	100
最小的触发负载	8N	8N	8N	8N
在 25°C 的机械断裂负载 (DaN)	425DaN	430DaN	428DaN	620DaN
根据 ISO 10294-4 在最大负载下的反应时间**	3 分 41 秒	3 分 46 秒	3 分 42 秒	3 分 43 秒

* 最大的永久负载取决于 72°C 的易熔扣的合金成分和周围环境温度。提供的数据仅用于指引, 并且用于一个 72°C 非 ROHS 共晶合金。温度低于 72°C 的合金和这些符合 ROHS 的合金, 通常含有高比例的铜, 大大地降低了机械强度。

** 数值是在我们自己的检测设备测量的。检测条件和设备符合 ISO10294-4 和 ISO DIS 21925-1 2017, 图 C1。

主要编号 (非 ROHS)

温度	型号	编号	型号	编号	型号	编号	型号	编号
68°C (155°F)	5EY	5EY06800E0000000	5ET	5ET06800E0000000	5EV	5EV06800E0000000	5EX	5EX06800E0000000
72°C (162°F)	5EY	5EY07200E0000000	5ET	5ET07200E0000000	5EV	5EV07200E0000000	5EX	5EX07200E0000000
96°C (205°F)	5EY	5EY09600E0000000	5ET	5ET09600E0000000	5EV	5EV09600E0000000	5EX	5EX09600E0000000
103°C (218°F)	5EY	5EY10300E0000000	5ET	5ET10300E0000000	5EV	5EV10300E0000000	5EX	5EX10300E0000000
120°C (248°F)	5EY	5EY12000E0000000	5ET	5ET12000E0000000	5EV	5EV12000E0000000	5EX	5EX12000E0000000

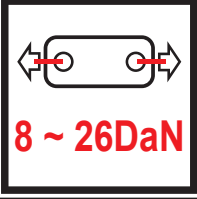





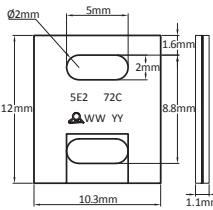
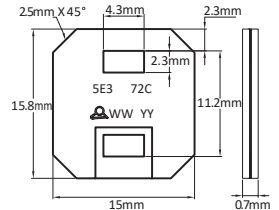
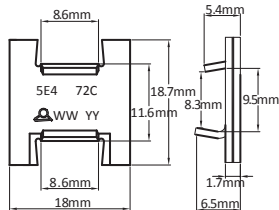
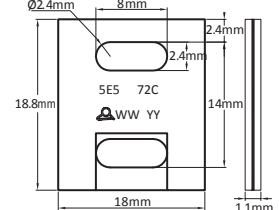
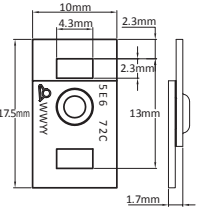
主要编号 (符合 ROHS)

温度	型号	编号	型号	编号	型号	编号	型号	编号
60°C (140°F)	5EY	5EY06000E0R00000	5ET	5ET06000E0R00000	5EV	5EV06000E0R00000	5EX	5EX06000E0R00000
72°C (162°F)	5EY	5EY07200E0R00000	5ET	5ET07200E0R00000	5EV	5EV07200E0R00000	5EX	5EX07200E0R00000
79°C (174°F)	5EY	5EY07900E0R00000	5ET	5ET07900E0R00000	5EV	5EV07900E0R00000	5EX	5EX07900E0R00000
109°C (228°F)	5EY	5EY10900E0R00000	5ET	5ET10900E0R00000	5EV	5EV10900E0R00000	5EX	5EX10900E0R00000
117°C (242°F)	5EY	5EY11700E0R00000	5ET	5ET11700E0R00000	5EV	5EV11700E0R00000	5EX	5EX11700E0R00000

用于大型或超大型系列应用的微型共晶合金保险扣



由于我们的产品是不断地持续改进的，数据表上使用的图纸、描述、特性等只是作为引导而已，可以不经提前通知进行更改。

材料	最大力度	数量	孔距	型号
镀黄铜	 8 ~ 26DaN	>10,000	6.8 ~ 10.7MM	5E2, 5E3, 5E4, 5E5, 5E6
 5E2 72C Q2118	 5E3 72C Q2818	 5E4 72C Q2818	 5E5 72C Q2818	 5E6 72C Q2818
				
5E2	5E3	5E4	5E5	5E6

这些防火探测保护装置采用全自动化方式制造，特别适用于机械通风、抽油烟机罩等的家庭应用。它们外部涂有合金，以防止腐蚀。

材料：黄铜（如果需要更短的反应时间，可以使用红铜来实现）。

表面保护：共晶合金。

符合 RoHS：这些保险扣可有两种版本：

- 未达到 ROHS 标准的，使用含铅和镉的传统合金，温度为 68°C (155°F)；72°C (162°F)；96°C (205°F)；103°C (218°F)；120°C (248°F)。

- 符合 ROHS 标准的，在铋、锡和钢的基础上使用三元合金（钢的高成本使这些型号比以前的贵两到 3 倍），温度为 60°C (140°F)；72°C (162°F)；79°C (174°F)；109°C (228°F)；117°C (242°F)。

鉴别：型号、温度单位 °C 和制造日期均打印在每个保险扣上。

测试：

- 环境温度下的机械阻力：在生产过程中 100% 检测；

- 静态负载下的跳闸温度：通过采样进行统计；

- 根据 ISO 10294-4，在负载下，温升的跳闸时间：通过采样进行统计。

- 在 60°C 或 90°C 持续一小时的负载：符合标准，并且在生产过程中通过统计抽样来证实（根据 ISO 10294-4 来进行测试）。

- 在最小的负载下触动：符合标准，并且在生产中通过统计抽样来证实（根据 UL33 来进行测试）。

耐盐雾腐蚀：根据 ISO9227-2012，以重量计算，在蒸馏水中，经受由 20% 的氯化钠形成的液体喷雾，在 35°C 下持续 5 天（120 个小时），装置保持其功能，在标准中有规定的反应时间。

型号	5E2	5E3	5E4	5E5	5E6
焊接表面 (mm ²)	84mm ²	159mm ²	224mm ²	258mm ²	80mm ²
最大的允许负载* (DaN)	8.5DaN	16DaN	22DaN	26DaN	8DaN
最小的断裂负载	2N	4N	4N	4N	3N
根据 ISO 10294-4 在最大负载下的反应时间**	2 分 43 秒	2 分 46 秒	2 分 51 秒	2 分 51 秒	2 分 38 秒

* 最大的永久负载取决于合金的成分和环境温度。数值仅供指引参考，并且用于 72°C 的非 RoHS 共晶合金。温度低于 72°C 的合金和那些符合 RoHS 标准的合金，通常含铜的比例高，这大大降低了其机械强度。

** 在我们自己的测试设备中测量的数值。测试条件和设备符合 ISO10294-4 和 ISO DIS 21925-1 2017 的标准，图 C1。



主要编号 (未达到 RoHS 要求)

型号	温度	编号
5E2	68°C (155°F)	5E2068H050000000
5E2	72°C (162°F)	5E2072H050000000
5E2	96°C (205°F)	5E2096H050000000
5E2	103°C (218°F)	5E2103H050000000
5E2	120°C (248°F)	5E2120H050000000
5E3	68°C (155°F)	5E3068H030000000
5E3	72°C (162°F)	5E3072H030000000
5E3	96°C (205°F)	5E3096H030000000
5E3	103°C (218°F)	5E3103H030000000
5E3	120°C (248°F)	5E3120H030000000
5E4	68°C (155°F)	5E4068H080000000
5E4	72°C (162°F)	5E4072H080000000
5E4	96°C (205°F)	5E4096H080000000
5E4	103°C (218°F)	5E4103H080000000
5E4	120°C (248°F)	5E4120H080000000
5E5	68°C (155°F)	5E5068H050000000
5E5	72°C (162°F)	5E5072H050000000
5E5	96°C (205°F)	5E5096H050000000
5E5	103°C (218°F)	5E5103H050000000
5E5	120°C (248°F)	5E5120H050000000
5E6	68°C (155°F)	5E6068H080000000
5E6	72°C (162°F)	5E6072H080000000
5E6	96°C (205°F)	5E6096H080000000
5E6	103°C (218°F)	5E6103H080000000
5E6	120°C (248°F)	5E6120H080000000

主要编号 (符合 RoHS 要求)

型号	温度	编号
5E2	60°C (140°F)	5E2060H050R00000
5E2	72°C (162°F)	5E2072H050R00000
5E2	79°C (174°F)	5E2079H050R00000
5E2	109°C (228°F)	5E2109H050R00000
5E2	117°C (242°F)	5E2117H050R00000
5E3	60°C (140°F)	5E3060H030R00000
5E3	72°C (162°F)	5E3072H030R00000
5E3	79°C (174°F)	5E3079H030R00000
5E3	109°C (228°F)	5E3109H030R00000
5E3	117°C (242°F)	5E3117H030R00000
5E4	60°C (140°F)	5E4060H080R00000
5E4	72°C (162°F)	5E4072H080R00000
5E4	79°C (174°F)	5E4079H080R00000
5E4	109°C (228°F)	5E4109H080R00000
5E4	117°C (242°F)	5E4117H080R00000
5E5	60°C (140°F)	5E5060H050R00000
5E5	72°C (162°F)	5E5072H050R00000
5E5	79°C (174°F)	5E5079H050R00000
5E5	109°C (228°F)	5E5109H050R00000
5E5	117°C (242°F)	5E5117H050R00000
5E6	60°C (140°F)	5E6060H080R00000
5E6	72°C (162°F)	5E6072H080R00000
5E6	79°C (174°F)	5E6079H080R00000
5E6	109°C (228°F)	5E6109H080R00000
5E6	117°C (242°F)	5E6117H080R00000

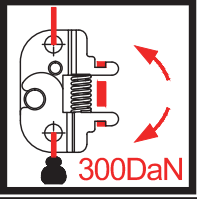
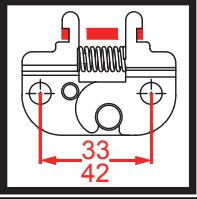
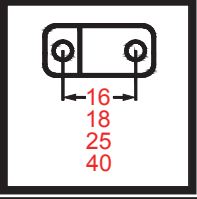

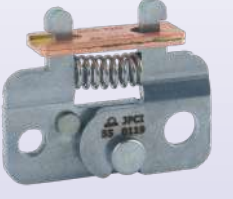

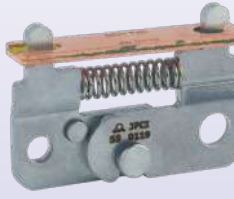
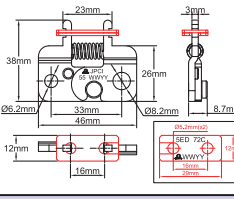
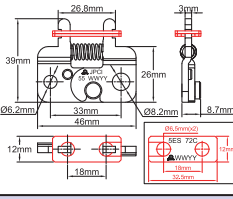
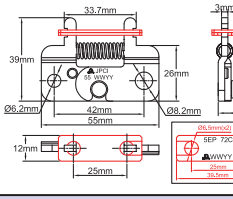
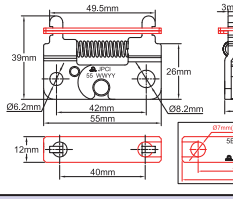
*: 对于红铜的相同型号, 用C来代替第8位编号(0)的字符。

由于我们的产品是不断地持续改进的, 数据表上使用的图纸、描述、特性等只是作为引导而已, 可以不经提前通知进行更改。

用于共晶保险扣的多重动作机械装置，应用于排烟口



由于我们的产品是不断地持续改进的，数据表上使用的图纸、描述、特性等只是作为引导而已，可以不经提前通知进行更改。

材料	最大负载	安装孔距离 (mm)	保险扣孔距 (mm)	型号
镀锌钢	 300DaN	 33 42	 16 18 25 40	5516, 5518, 5525, 5540
				
				
5516	5518	5525	5540	
永久的最大负载 *：170DaN	永久的最大负载 *：180DaN	永久的最大负载 *：230DaN	永久的最大负载 *：300DaN	

* 在环境温度下计算的最大连续负载作为熔断扣焊接区域的一个函数，(在 72°C 的非 ROHS 共晶合金)。缓和系数适用于其他合金。(见技术介绍)
** 关于 5540 的型号，在环境温度下计算的最大连续负载作熔断器焊接表面的一个函数，(在 72°C 的非 ROHS 共晶合金)，超出了设备的机械强度极限。

用 3mm 厚的镀锌钢制成，这些压缩机械装置与市面上大多数的保险扣相兼容。高还原系数使它们可以与焊接区域较小的链接扣一起使用。实际上，熔断扣上的牵引力仅是应用于该机械装置的牵引力的 15%。链接扣每年的更换是很简单，无需特殊的工具便可完成。

配备了适当的熔断扣，可在 5 分钟内承受 300DaN 的过载，这是排烟应用中必不可少的。

材料：镀锌钢。

- 在两根钢缆上配有绳索顶针

- 在 6.2mm 的孔中配有带绳索顶针的钢缆，而在 8.2mm 的孔中有一个墙壁安装支架。本目录书的末尾部分有介绍这些附件。

ROHS 指令：这些机械装置符合 ROHS 指令，但是当装配有易熔扣时，装配的一致性取决于易熔扣的符合性(查看易熔扣的技术数据表)。

鉴别：每个机械装置上都印有型号和制造日期。当配备有一个易熔扣时，该扣有自己的标识(查看易熔扣的技术数据表)。

功能测试：

- 在环境温度下的机械强度，在 5 分钟内 300DaN 的过载；通过在生产过程中的统计抽样进行检查。

- 在最小负载 27DaN 下触发温度，配备有一个带 4N 最小触发负载的熔断扣；通过在生产过程中的统计抽样进行检查。

耐盐雾性：根据 ISO9227-2012，经受过在蒸馏水中按重量计算的 20% 的氯化钠形成的雾，在 35°C 持续 5 天 (120 小时)，该熔断扣保持其对该功能的适合性。

选项：AISI 304 不锈钢的型号。

主要编号 (非 ROHS)

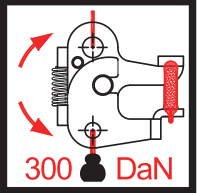
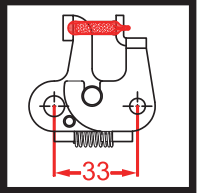
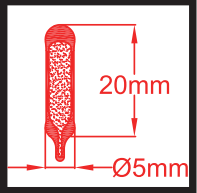
温度	型号	编号	型号	编号	型号	编号	型号	编号
没有保险扣	5516	551615S333A00000	5518	551815S333A00000	5525	552515S342A00000	5540	554015S342A00000
68°C (155°F)	5516	551615S333AD1680	5518	551685S333AS1680	5525	552515S342AP1680	5540	554015S342AH1680
72°C (162°F)	5516	551615S333AD1720	5518	551815S333AS1720	5525	552515S342AP1720	5540	554015S342AH1720
96°C (205°F)	5516	551615S333AD1960	5518	551815S333AS1960	5525	552515S342AP1960	5540	554015S342AH1960
103°C (218°F)	5516	551615S333AD1A30	5518	551815S333AS1A30	5525	552515S342AP1A30	5540	554015S342AH1A30
120°C (248°F)	5516	551615S333AD1C00	5518	551815S333AS1C00	5525	552515S342AP1C00	5540	554015S342AH1C00

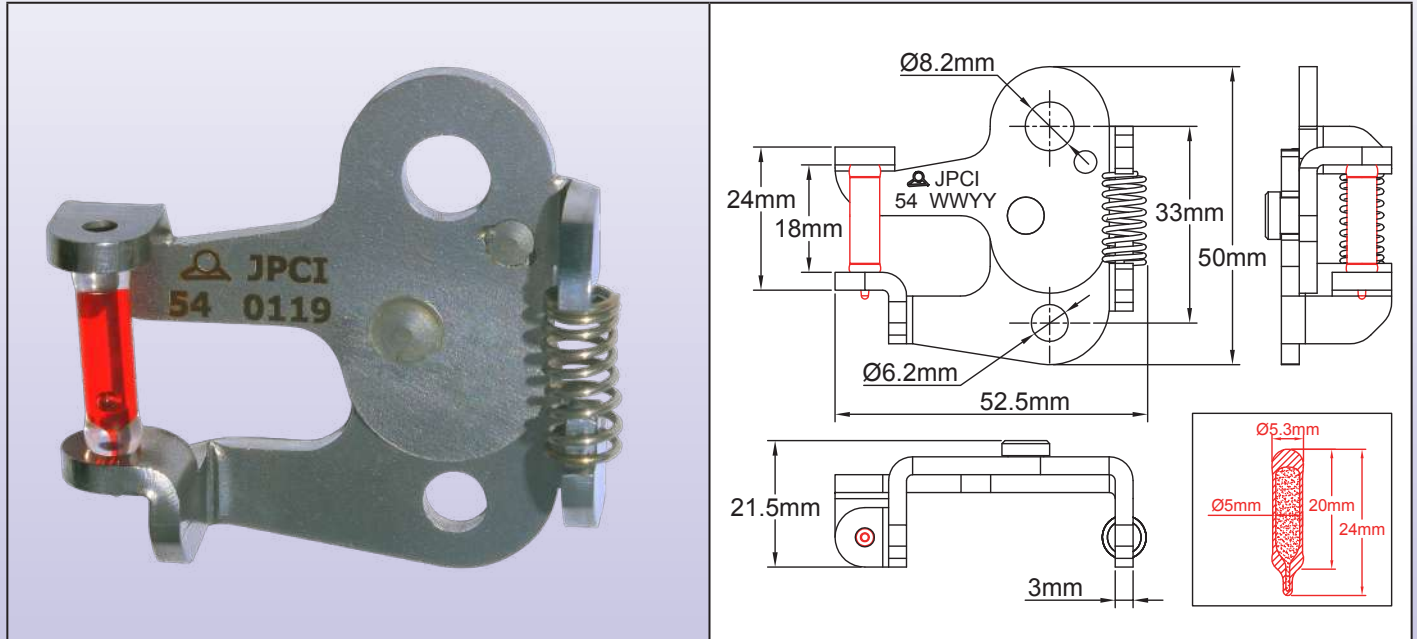
主要编号 (符合 ROHS 指令)

温度	型号	编号	型号	编号	型号	编号	型号	编号
没有保险扣	5516	551615S333A00000	5518	551815S333A00000	5525	552515S342A00000	5540	554015S342A00000
60°C (140°F)	5516	551615S333ADR600	5518	551685S333ASR600	5525	552515S342APR600	5540	554015S342AHR600
72°C (162°F)	5516	551615S333ADR720	5518	551815S333ASR720	5525	552515S342APR720	5540	554015S342AHR720
79°C (174°F)	5516	551615S333ADR790	5518	551815S333ASR790	5525	552515S342APR790	5540	554015S342AHR790
109°C (228°F)	5516	551615S333ADRA90	5518	551815S333ASRA90	5525	552515S342APRA90	5540	554015S342AHR90
117°C (242°F)	5516	551615S333ADRB70	5518	551815S333ASRB70	5525	552515S342APRB70	5540	554015S342AHRB70

带感温玻璃珠的多重动作的机械装置，用于烟雾出口



材料	最大负载	安装孔距离 (mm)	感温玻璃珠尺寸	型号
镀锌钢	 300 DaN	 33	 20mm Ø5mm	5420A



用 3mm 厚的镀锌钢制成，这些压缩机械装置与 20x5mm 的感温玻璃珠相兼容。其巨大的倍增系数将施加在感温玻璃珠的力度减少到仅应用于机械装置的力量度的 15%。更换感温玻璃珠很简单，无需特殊的工具便可完成。它们在 5 分钟内承受 300DaN 的过载，最小负载为 0.4DaN。

材料：镀锌钢

- 在两根钢缆上配有绳索顶针
- 在 6.2mm 的孔中配有带绳索顶针的钢缆，而在 8.2mm 的孔中有一个墙壁安装支架。本目录书的末尾部分有介绍这些附件。

ROHS 指令：这些机械装置完全符合 ROHS 指令。

鉴别：每个机械装置上都印有型号和制造日期。当配备有一个感温玻璃珠时，通过玻璃珠的颜色给出温度设定点。

测试：

- 在环境温度下的机械阻力，在 5 分钟内 300DaN 的过载：通过在生产过程中的统计抽样进行检查。
- 在最小负载 0.4DaN 下触发温度：通过在生产过程中的统计抽样进行检查。

耐盐雾性：根据 ISO9227-2012，经受过在蒸馏水中按重量计算的 20% 的氯化钠形成的雾，在 35°C 持续 5 天 (120 小时)，该机械装置保持其对该功能的适合性。

选项：304 不锈钢的型号

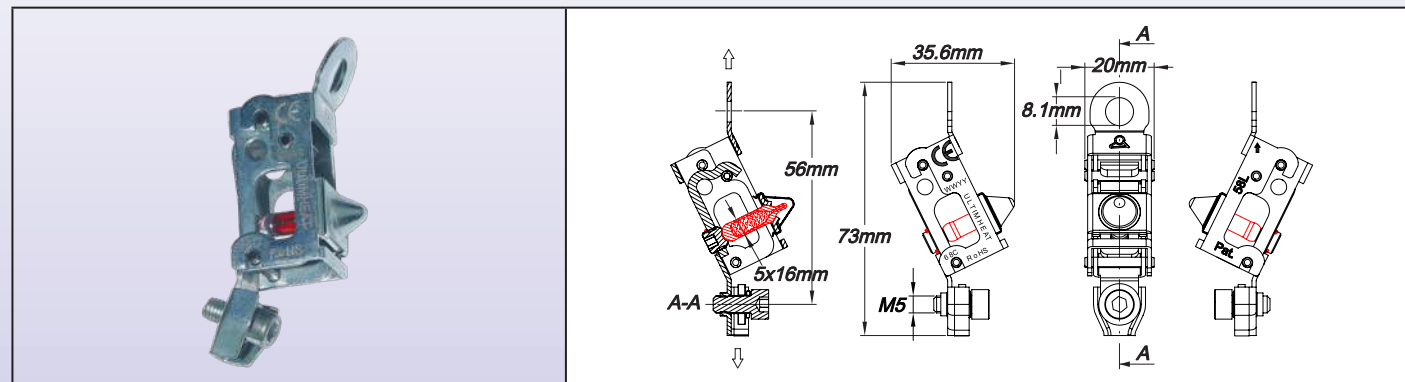
主要编号

温度	没有感温玻璃珠	57°C (135°F)	68°C (155°F)	79°C (174°F)	93°C (199°F)	141°C (286°F)	182°C (360°F)
感温玻璃珠颜色	-	橙色	红色	黄色	绿色	蓝色	紫色
编号	5420AS3330000	5420AS3330570	5420AS3330680	5420AS3330790	5420AS3330930	5420AS3331410	5420AS3331820

(感温玻璃珠的颜色是通过 EN 12259-1 和 ISO 6182-1 进行标准化的。)

由于我们的产品是不断地持续改进的，数据表上使用的图纸、描述、特性等只是作为引导而已，可以不经提前通知进行更改。

材料	最大力度		孔距	型号
镀锌钢	 100 DaN		56MM	58L



应用

获得专利的火警探测的机械系统是通过液体填充玻璃珠破裂来探测的。如果有火灾，当温度达到液体的沸点温度时，它会引起玻璃珠的爆裂，这就释放了该机械装置。这种自供能量的机械装置不需要电源供给，如电力或压缩空气。它可以打开大厦的排烟口、天窗，也可以驱动防火门、空调阻尼器、商店窗帘、可燃气体或液体阀、抽油烟机排气装置、油漆和溶剂排气风扇和阻尼器等等。

尺寸： 占用面积非常小，可以代替大部分使用保险扣的装置。另外，有非常高的拉伸强度，这个装置不需要辅助的力度倍减系统。

蠕变灵敏度： 对蠕变不灵敏，甚至接近跳闸温度。

RoHS 符合性： 对于大多数的温度校正，保险扣火警探测系统均达不到要求，是因为它们使用含有铅和镉合金，这些材料 RoHS 标准所不允许的。这个玻璃珠操作设备不使用易熔合金，因此不含有违禁的金属，符合 RoHS 标准。

材料： 镀锌钢用于标准应用。

失效安全操作： 打开时，内部杆不受任何其他配件的阻碍而跌落，不可逆转地释放机械装置的两个部分。这个机制没有弹簧，因为由于他们易受腐蚀和永久变形，弹簧的使用可能会导致发生故障。

玻璃珠： 直径 5mm，16mm 标称长度，填充酒精混合物。

裸珠的反应时间指标（相对温度指数）： <25m.s1/2。

最大的永久负载： 100DaN。

破裂时的拉伸强度： ≥ 150DaN。

最小负载： 5DaN。

标称打开温度： 57 °C (135 °F) 橙色玻璃珠；68 °C (155° F) 红色。玻璃珠的颜色符合 EN 12259-1 和 ISO 6182-1 国际标准中颜色 / 温度的额定值。关于其他的温度，请咨询我们。

安装： 此型号的特征：

- 一面带有一个孔，允许连接在一根电缆上，或连接在一个与开口组合的支架上。
- 一面在一根钢线上，带有组合的夹紧装置，简化组装。

安装位置： 用于垂直位置时，玻璃珠必须向下。水平安装时没有优先的位置。

选项： 绳索安装在一个 8mm 的孔上。

玻璃珠的替换： 可以进行替换，通过使用一个锁紧销，在玻璃珠更换后必须移除。

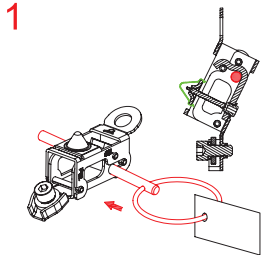
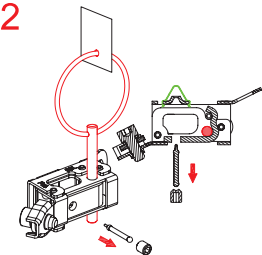
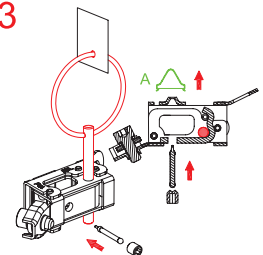
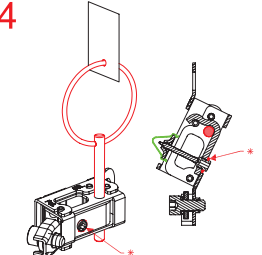
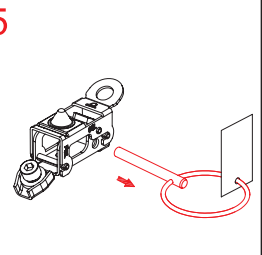
认证： 根据 ISO 10294-4 标准进行认证。

主要编号

温度 (°C/°F)	直径 8mm 的孔，不带绳子嵌环	直径 8mm 的孔，带绳子嵌环
57°C (135°F)	58LFF08250B057C0	58LFF08250B057C2
68°C (155°F)	58LFF08250B068C0	58LFF08250B068C2




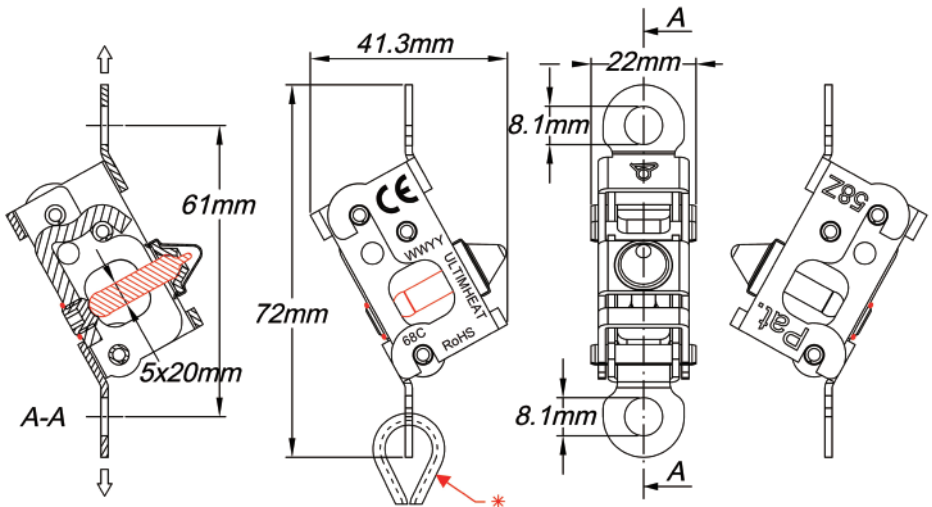
玻璃珠的替换

(当预防性的维修规定有些要求时)

				
<p>感温玻璃珠必须由受过培训的技术人员进行更换。只能使用带有相同校准温度的正品感温玻璃珠。</p> <p>1/ 检查打印在产品上的编号 (58Z 或 58L)。</p> <p>在更换感温玻璃珠之前和更换期间，要确保链接扣与这销锁紧。</p>	<p>2/ 用六角扳手拆下螺丝。58L 的尺寸为 2.5mm，而 58Z 的尺寸为 1/8 英寸 (3.17mm)。</p> <p>取出旧的感温玻璃珠。</p>	<p>3/ 小心地将一个新的感温玻璃球放置在里面 (直径为 5mm)。放上螺丝，用手拧紧。不要把玻璃珠上的填充尖端打破。如果有任何的不确定，请用小螺丝刀将玻璃珠的尖端 (A) 松开，并目测检查填充尖端是否有破裂。检查完后不要忘记再把帽盖夹紧。</p>	<p>4/ 用一个扭矩控制扳手拧紧螺丝。(扭矩必须为 0.5-0.6Nm)，用低强度密封剂 (如乐泰 222) 来密封螺丝的螺纹*。注意，避免多余的密封剂将控制杆粘到框架上。</p>	<p>5/ 重要提示：当您完成后，不要忘记除去安全销。</p>

由于我们的产品是不断地持续改进的，数据表上使用的图纸、描述、特性等只是作为引导而已，可以不经提前通知进行更改。

由于我们的产品不断地持续改进的，数据表上使用的图纸、描述、特性等只是作为引导而已，可以不经提前通知进行更改。

材料	最大力度		孔距	型号
镀锌钢	 200 DaN		61MM	58Z
<div style="display: flex; justify-content: space-around;">   </div>				

应用

获得**专利**的火警探测的机械系统是通过液体填充感温玻璃珠破裂来探测的。如果有火灾，当温度达到液体的沸点温度时，它会引起感温玻璃珠的爆裂，这就释放了该机械装置。**这种自供能量的机械装置不需要电源供给**，如电力或压缩空气。它可以打开大厦的排烟口、天窗，也可以驱动防火门、空调阻尼器、商店窗帘、可燃气体或液体阀、抽油烟机排气装置、油漆和溶剂排气风扇和阻尼器等等。

尺寸：小的占用面积，可以代替大部分使用保险扣的装置。另外，有非常高的拉伸强度，这个装置不需要辅助的力度倍减系统。

蠕变灵敏度：对蠕变不灵敏，甚至接近跳闸温度。

ROHS 符合性：对于大多数的温度校正，保险扣火警探测系统均达不到要求，是因为它们使用含有铅和镉合金，这些材料 RoHS 标准所不允许的。这个感温玻璃珠操作设备不使用易熔合金，因此不含有违禁的金属，符合 RoHS 标准。

材料：镀锌钢。

失效安全操作：打开时，内部杆不受任何其他配件的阻碍而跌落，不可逆转地释放机械装置的两个部分。

这个机制没有弹簧，因为由于他们易受腐蚀和永久变形，弹簧的使用可能会导致发生故障。

热反应灵敏的感温玻璃珠：玻璃，直径5mm，20mm 标称长度，填充酒精混合物。防护撞击。

裸灯泡的反应时间指标（相对温度指数）：90m.s1/2。

最大的永久负载：200DaN。

破裂时的拉伸强度：≈ 350DaN。

最小负载：10DaN。

标称操作温度：57 °C (135 °F) 橙色玻璃珠；68°C (155°F) 红色；79°C (175°F) 黄色；93°C (200°F) 绿色；141°C (285°F) 蓝色；182°C (360°F) 淡紫色。玻璃珠的颜色符合 EN 12259-1 和 ISO 6182-1 国际标准的颜色 / 温度等级。其他的温度，请咨询我们。

*** 选项：**绳索套环组装在一个孔上。**注意：**这绳索套环有可能因高负载而损坏。

安装位置：用于垂直位置时，感温玻璃珠必须向下。水平安装时没有优先的位置。

感温玻璃珠替换：可以通过使用一个锁紧销进行替换，在玻璃珠更换后必须移除锁紧销。

认证：根据 ISO 10294-4 标准进行认证。

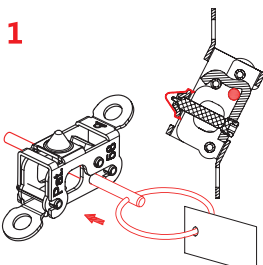
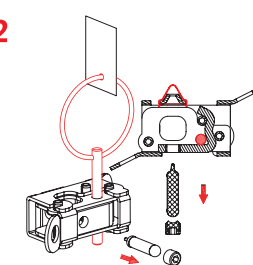
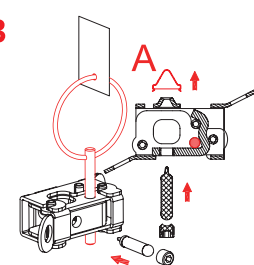
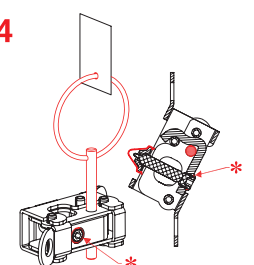
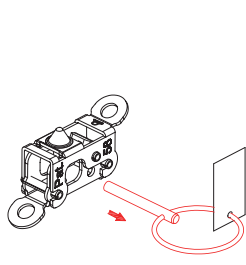
其他型号：关于负载 ≤ 150DaN 的，请查看 58L 的型号。

主要编号

温度 (°C/°F)	两个直径 8mm 的孔, 不带绳索套环	两个直径 8mm 孔, 向下的带绳子嵌环
57°C (135°F)	58ZFA08300B057C0	58ZFA08300B057C1
68°C (155°F)	58ZFA08300B068C0	58ZFA08300B068C1
79°C (175°F)	58ZFA08300B079C0	58ZFA08300B079C1
93°C (200°F)	58ZFA08300B093C0	58ZFA08300B093C1
141°C (285°F)	58ZFA08300B141C0	58ZFA08300B141C1
182°C (360°F)	58ZFA08300B182C0	58ZFA08300B182C1

更换感温玻璃珠

(当预防性的维护规定有此要求时)


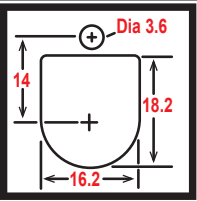
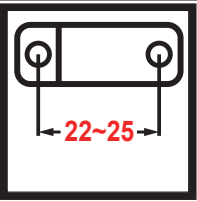
 <p>1</p>	 <p>2</p>	 <p>3</p>	 <p>4</p>	 <p>5</p>
<p>感温玻璃珠必须由受过培训的技术人员进行更换。只能使用带有相同校准温度的正品感温玻璃珠。</p> <p>1/ 检查打印在产品上的编号 (58Z 或 58L)。在更换感温玻璃珠之前和更换期间, 要确保链接扣与这销锁紧。</p>	<p>2/ 用六角扳手拆下螺丝。58L 的尺寸为 2.5mm, 而 58Z 的尺寸为 1/8 英寸 (3.17mm)。取出旧的感温玻璃珠。</p>	<p>3/ 小心地将一个新的感温玻璃球放置在里面 (直径为 5mm)。放上螺丝, 用手拧紧。不要把玻璃珠上的填充尖端打破。如果有任何的不确定, 请用小螺丝刀将玻璃珠的尖端 (A) 松开, 并目测检查填充尖端是否有破裂。检查完后不要忘记再把帽盖夹紧。</p>	<p>4/ 用一个扭矩控制扳手拧紧螺丝。(扭矩必须为 0.5-0.6N.m), 用低强度密封剂 (如乐泰 222) 来密封螺丝的螺纹*。注意, 避免多余的密封剂将控制杆粘到框架上。</p>	<p>5/ 重要提示: 当您完成后, 不要忘记除去安全销。</p>

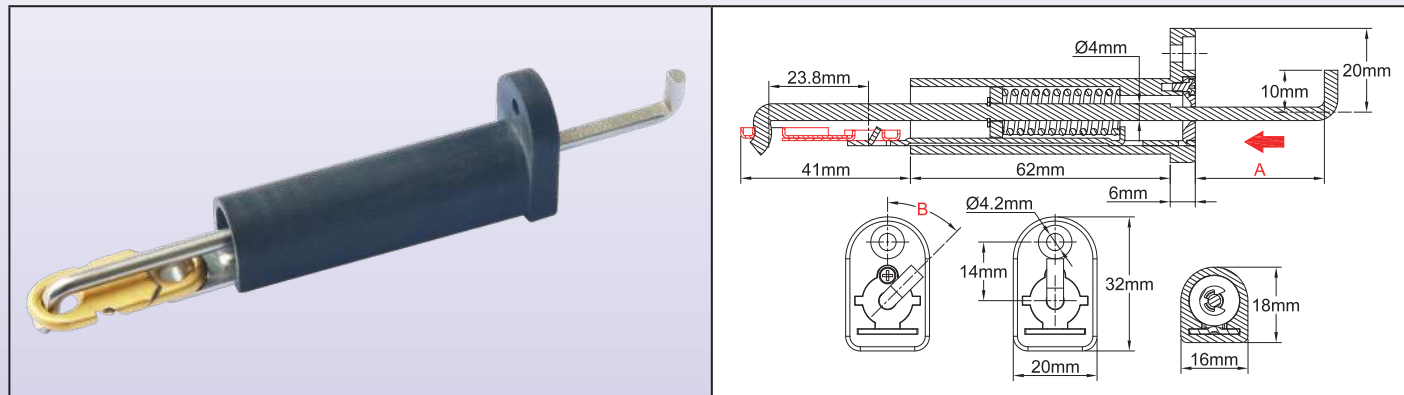
由于我们的产品是不断地持续改进的, 数据表上使用的图纸、描述、特性等只是作为引导而已, 可以不经提前通知进行更改。

带拉动作用的机械装置，用于防火阀，通过共晶保险扣进行操作



由于我们的产品是不断地持续改进的，数据表上使用的图纸、描述、特性等只是作为引导而已，可以不经提前通知进行更改。

材料	跳闸力度	安装孔尺寸 (mm)	保险扣孔距 (mm)	型号
304 不锈钢				52A



这些机械的热驱动装置用于关闭在通风管道上使用的防火阀。其大的操作力解开弹簧以驱动阻尼器。不需要电源，这些设备特别简单可靠。所有的防火阀均被强制性要求必须符合 NF-S 61.937 标准。它们产生的力与共晶保险扣相兼容，焊接表面等于或大于 200mm²*。但是，某些当地法规可能会要求定期更换保险扣或热驱动器。

在松开前驱动棒直的长度 (A): 30mm 或 25mm

(该长度是针对 5EE 型号的在孔轴之间带 23.8mm 的保险扣，并且与保险扣孔轴距离成比例变化)

当跳闸的时候，驱动棒的冲程: ≥ 20mm

驱动棒的牵引力: ≥ 15DaN (在冲程开始的时候)

驱动棒弯曲的方向 (B): 与固定的螺丝轴对齐。其他可能的方向：每 15° 角 (有最少起订量要求)

与外部环境的接触: 机构装置配备有低泄漏壁，将通风管道的空气从外部环境的空气隔开。

安装: 通过通风管道壁，用 M4 螺钉或类似尺寸的自攻螺丝进行安装。请查看上面的金属板切割图。

主体材质: PA66 加固的玻璃纤维，耐温 200°C。

机械装置材质: Aisi 304 不锈钢 ROHS 指令：这些机械装置符合 ROHS 标准，但是，当与保险扣一起装配时，组件的一致性取决于保险扣的符合性 (参见保险扣的技术数据表)。

鉴别: 每个机械装置上都印有生产型号和制造日期。当配备有一个感温玻璃珠时，它有自己的颜色标识 (参见感温玻璃珠的数据单)。

耐盐雾性: 根据 ISO 9227-2012，在蒸馏水中经受过重量计算的 20% 的氯化钠形成的雾，在 35°C 持续 5 天 (120 小时)，机械装置保持其对该功能的适应性。

* 共晶保险扣的永久机械强度取决于焊接表面，但也还取决于合金的成分和环境温度。请参阅技术介绍中给出的限制系数。

带 5EE 保险扣的主要编号 (非 ROHS)

温度	长度 A	编号	长度 A	编号
没有保险扣	25mm	52A20062150E0000	30mm	52A20062150F0000
68°C (155°F)	25mm	52A2006215EE0680	30mm	52A2006215EF0680
72°C (162°F) *	25mm	52A2006215EE0720	30mm	52A2006215EF0720
96°C (205°F)	25mm	52A2006215EE0960	30mm	52A2006215EF0960
103°C (218°F)	25mm	52A2006215EE1030	30mm	52A2006215EF1030
120°C (248°F)	25mm	52A2006215EE1200	30mm	52A2006215EF1200

带 5EE 保险扣的主要编号 (符合 ROHS 指令)

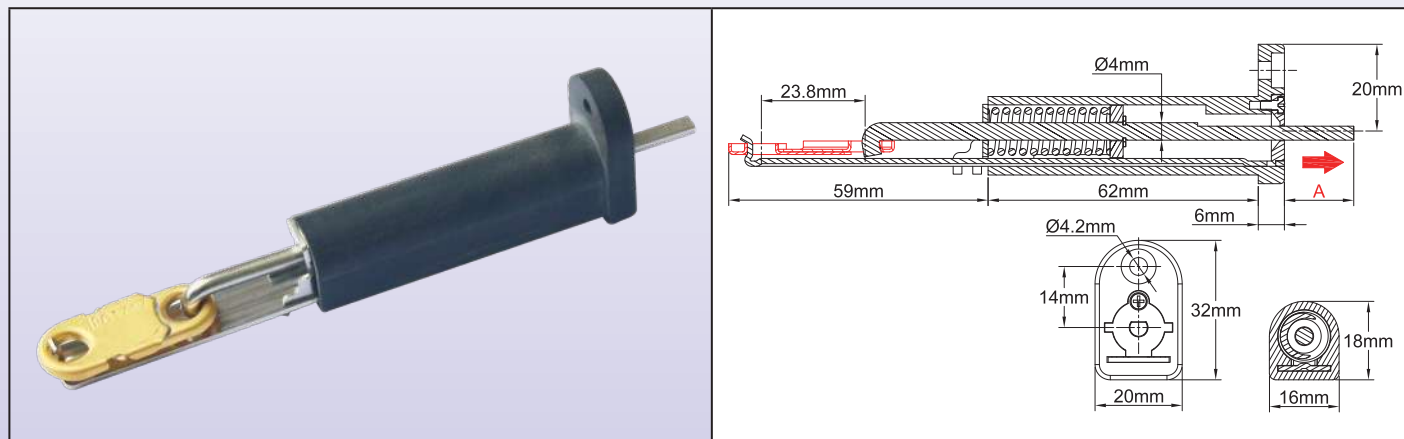
温度	长度 A	编号	长度 A	编号
60°C (140°F)	25mm	52A2006215RE0600	30mm	52A20062152RF0600
72°C (162°F) *	25mm	52A2006215RE0720	30mm	52A20062152RF0720
79°C (174°F)	25mm	52A2006215RE0790	30mm	52A20062152RF0790
109°C (228°F)	25mm	52A2006215RE1090	30mm	52A20062152RF1090
117°C (242°F)	25mm	52A2006215RE1170	30mm	52A20062152RF1170

*: 跳闸值经常被误描述为 70°C (158°F)

带拉动作用的机械装置，用于防火阀，通过共晶保险扣进行操作



材料	跳闸力度	安装孔尺寸 (mm)	保险扣孔距 (mm)	型号
304 不锈钢				52B



这些机械的热驱动装置用于关闭在通风管道上使用的防火阀。其大的操作力解开弹簧以驱动阻尼器。不需要电源，这些设备特别简单可靠。所有的防火阀均被强制性要求必须符合 NF-S 61.937 标准。它们产生的力与共晶保险扣相兼容，焊接表面等于或大于 200mm²*。但是，某些当地法规可能会要求定期更换保险扣或热驱动器。

在松开前驱动棒的长度 (A)：5、10 或 15mm

(该长度是针对 SEE 型号的在孔轴之间带 23.8mm 的保险扣，并且与保险扣孔轴距离成比例变化)

当跳闸的时候，驱动棒的冲程：≥ 20mm

驱动棒的推动力：≥ 15DaN (在冲程开始的时候)

与外部环境的接触：机构装置配备有低泄漏壁，将通风管道的空气从外部环境的空气隔开。

安装：通过通风管道壁，用 M4 螺钉或类似尺寸的自攻螺丝进行安装。请查看上面的金属板切割图。

主体材质：PA66 加固的玻璃纤维，耐温 200°C。

机械装置材质：Aisi 304 不锈钢 ROHS 指令：这些机械装置符合 ROHS 标准，但是，当与保险扣一起装配时，组件的一致性取决于保险扣的符合性（参见保险扣的技术数据表）。

鉴别：每个机械装置上都印有生产型号和制造日期。当配备有一个感温玻璃珠时，它有自己的颜色标识（参见感温玻璃珠的数据单）。

耐盐雾性：根据 ISO 9227-2012，在蒸馏水中经受以重量计算的 20% 的氯化钠形成的雾，在 35°C 持续 5 天（120 小时），机械装置保持其对该功能的适应性。

* 共晶保险扣的永久机械强度取决于焊接表面，但也还取决于合金的成分和环境温度。请参阅技术介绍中给出的限制系数。

带 SEE 保险扣的主要编号 (非 ROHS)

温度	长度 A	编号	长度 A	编号	长度 A	编号
没有保险扣	5mm	52B20062150B0000	10mm	52B20062150C0000	15mm	52B20062150C0000
68°C (155°F)	5mm	52B2006215EA0680	10mm	52B2006215EB0680	15mm	52B2006215EC0680
72°C (162°F) *	5mm	52B2006215EA0720	10mm	52B2006215EB0720	15mm	52B2006215EC0720
96°C (205°F)	5mm	52B2006215EA0960	10mm	52B2006215EB0960	15mm	52B2006215EC0960
103°C (218°F)	5mm	52B2006215EA1030	10mm	52B2006215EB1030	15mm	52B2006215EC1030
120°C (248°F)	5mm	52B2006215EA1200	10mm	52B2006215EB1200	15mm	52B2006215EC1200

带 SEE 保险扣的主要编号 (符合 ROHS 指令)

温度	长度 A	编号	长度 A	编号	长度 A	编号
60°C (140°F)	5mm	52B2006215RA0600	10mm	52B2006215RB0600	15mm	52B2006215RC0600
72°C (162°F) *	5mm	52B2006215RA0720	10mm	52B2006215RB0720	15mm	52B2006215RC0720
79°C (174°F)	5mm	52B2006215RA0790	10mm	52B2006215RB0790	15mm	52B2006215RC0790
109°C (228°F)	5mm	52B2006215RA1090	10mm	52B2006215RB1090	15mm	52B2006215RC1090
117°C (242°F)	5mm	52B2006215RA1170	10mm	52B2006215RB1170	15mm	52B2006215RC1170
120°C (248°F)	5mm	52B2006215EA1200	10mm	52B2006215EB1200	15mm	52B2006215EC1200

*：跳闸值经常也被描述为 70°C (158°F)

由于我们的产品是不断地持续改进的，数据表上使用的图纸、描述、特性等只是作为引导而已，可以不经提前通知进行更改。

带牵引动作的热驱动装置，用于防火阀，通过感温玻璃珠进行操作



由于我们的产品是不断地持续改进的，数据表上使用的图纸、描述、特性等只是作为引导而已，可以不经提前通知进行更改。

材料	跳闸力度	安装孔尺寸 (mm)	感温玻璃珠尺寸 (mm)	型号
304 不锈钢				51A

这些机械的热驱动装置用于关闭在通风管道上使用的防火阀。其大的操作力解开弹簧以驱动阻尼器。不需要电源，这些设备特别简单可靠。所有的防火阀均被强制性要求必须符合 NF-S 61.937 标准。由于感温玻璃珠不会发生蠕变，因此无需定期更换。

在松开前驱动棒直的长度 (A): 30mm 或 25mm

当跳闸的时候，驱动棒的冲程: ≥ 20mm

驱动棒的牵引力: ≥ 15DaN (在冲程开始的时候)。

驱动棒弯曲的方向 (B): 与固定的螺丝轴对齐。其他可能的方向：每 15° 角 (有最少起订量要求)。

与外部环境的接触: 机构装置配备有低泄漏壁，将通风管道的空气从外部环境的空气隔开。

安装: 通过通风管道壁，用 M4 螺钉或类似尺寸的自攻螺丝进行安装。请查看上面的金属板切割图。

主体材质: PA66 加固的玻璃纤维，耐温 200°C。

机械装置材质: Aisi 304 不锈钢 ROHS 指令：这些机械装置符合 ROHS 标准。

鉴别: 每个机械装置上都印有生产型号和制造日期。当配备有一个感温玻璃珠时，它有自己的颜色标识 (参见感温玻璃珠的数据单)。

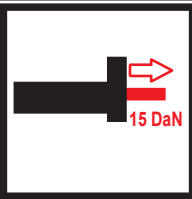
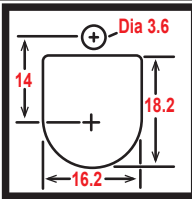
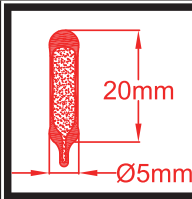
耐盐雾性: 根据 ISO 9227-2012，在蒸馏水中经受过重量计算的 20% 的氯化钠形成的雾，在 35°C 持续 5 天 (120 小时)，机械装置保持其对该功能的适应性。

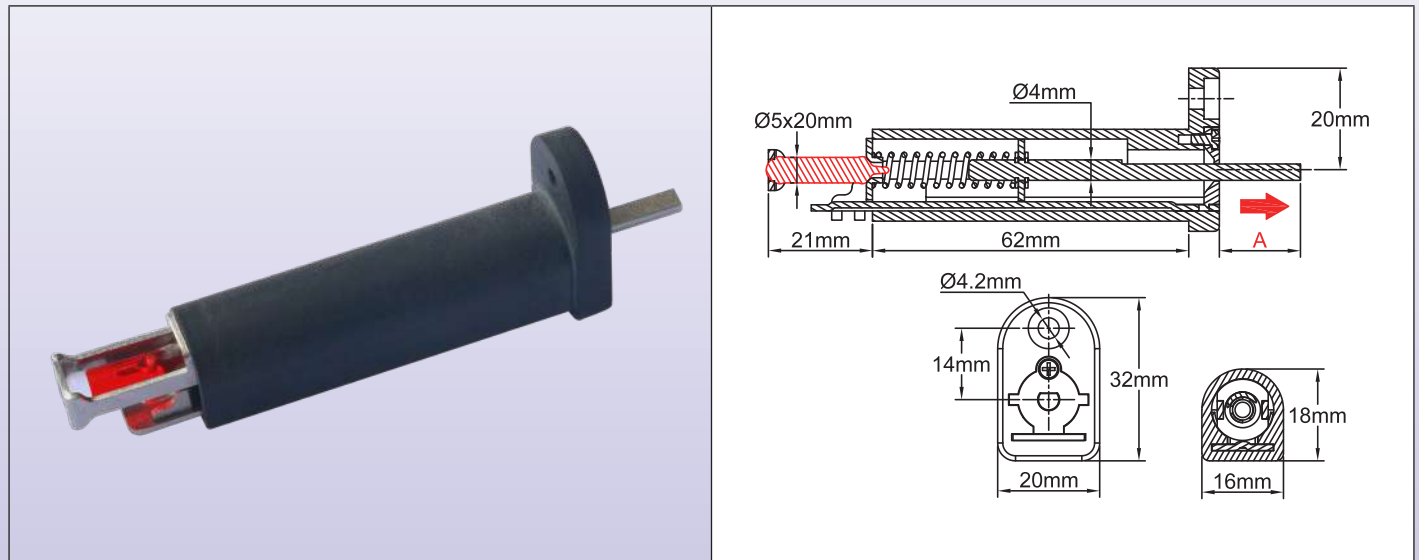
主要编号

温度	长度 A	编号	长度 A	编号
没有感温玻璃珠	25mm	51A2006215PE0000	30mm	51A2006215PF0000
57°C (135°F)	25mm	51A20062152E0570	30mm	51A20062152F0570
68°C (155°F)	25mm	51A20062152E0680	30mm	51A20062152F0680
79°C (174°F)	25mm	51A20062152E0790	30mm	51A20062152F0790
93°C (199°F)	25mm	51A20062152E0930	30mm	51A20062152F0930
141°C (286°F)	25mm	51A20062152E1410	30mm	51A20062152F1410

带推动动作的热驱动装置，用于防火阀，通过感温玻璃珠进行操作



材料	跳闸力度	安装孔尺寸 (mm)	感温玻璃珠尺寸 (mm)	型号
304 不锈钢				51B



这些机械的热驱动装置用于关闭在通风管道上使用的防火阀。其大的操作力解开弹簧以驱动阻尼器。不需要电源，这些设备特别简单可靠。所有的防火阀均被强制性要求必须符合 NF-S 61.937 标准。由于感温玻璃珠不会发生蠕变，因此无需定期更换。

在松开前驱动棒的长度 (A)：5、10 或 15mm

当跳闸的时候，驱动棒的冲程：≥ 20mm

驱动棒的推力：≥ 15DaN (在冲程开始的时候)。

与外部环境的接触：机构装置配备有低泄漏壁，将通风管道的空气从外部环境的空气隔开。

安装：通过通风管道壁，用 M4 螺钉或类似尺寸的自攻螺丝进行安装。请查看上面的金属板切割图。

主体材质：PA66 加固的玻璃纤维，耐温 200°C。

机械装置材质：Aisi 304 不锈钢 ROHS 指令：这些机械装置符合 ROHS 标准

鉴别：每个机械装置上都印有生产型号和制造日期。当配备有一个感温玻璃珠时，它有自己的颜色标识（参见感温玻璃珠的数据单）。

耐盐雾性：根据 ISO 9227-2012，在蒸馏水中经受以重量计算的 20% 的氯化钠形成的雾，在 35°C 持续 5 天（120 小时），机械装置保持其对该功能的适应性。

主要编号

温度	长度 A	编号	长度 A	编号	长度 A	编号
没有感温玻璃珠	5mm	51B2006215PA0000	10mm	51B2006215PB0000	15mm	51B2006215PC0000
57°C (135°F)	5mm	51B20062152A0570	10mm	51B20062152B0570	15mm	51B20062152C0570
68°C (155°F)	5mm	51B20062152A0680	10mm	51B20062152B0680	15mm	51B20062152C0680
79°C (174°F)	5mm	51B20062152A0790	10mm	51B20062152B0790	15mm	51B20062152C0790
93°C (199°F)	5mm	51B20062152A0930	10mm	51B20062152B0930	15mm	51B20062152C0930
141°C (286°F)	5mm	51B20062152A1410	10mm	51B20062152B1410	15mm	51B20062152C1410

由于我们的产品是不断地持续改进的，数据表上使用的图纸、描述、特性等只是作为引导而已，可以不经提前通知进行更改。

由于我们的产品是不断地持续断改进的，数据表上使用的图纸、描述、特性等只是作为引导而已，可以不经提前通知进行更改。



装置操控一个电触点



由于我们的产品是不断地持续改进的，数据表上使用的图纸、描述、特性等只是作为引导而已，可以不经提前通知进行更改。

带感温玻璃珠的微型电气防火探测开关



温度上升打开	额定值	手动复位	墙壁安装或天花板安装		型号
	16A 250V 10A 400V 4A 24V DC				53A25

应用

用于建筑物防火探测的**简单装置**。该装置用于远程报警和同时控制电子伺服控制器，如电动缸、电动马达或螺线管，用于打开或者关闭空调阻尼器、门、天窗，也可以打开建筑物的逃生门。

主要特征

热感应部件：感温玻璃珠

操作：通过断裂玻璃珠来操作一个电开关。

安装：带两个孔的主体用于安装在墙壁或天花板上。

电触点：当玻璃珠断裂时打开。

电气额定值：16A (4A) 250V 交流电；10A (1A) 400V 交流电；4A (100mA) 24 和 48V 直流电。与 24V 和 48V，500 N 的电磁铁相兼容。

选择镀金的银触点是为了避免氧化，并能使用在低电平电子电路。

注：使用在电压大于 12V 的电路上，并且电流大于 1A 的，也许会汽化保护的镀金层。

主体：17 × 58 × 22mm 陶瓷，带防紫外线的黑色的 PA66 盖子。

- 可燃性：UL94V0 和 GWFI 960°C。

- 负载下的变形温度：225°C (ISO 75-2, 1.8mPa)。

- 室温等级 T200°C。

电气连接：用于电线的螺丝端子达 2.5mm²。

维修：在松开 PA66 盖子后可更换 5x20mm 的感温玻璃珠。

选项：定制和客户标签。红色或奶油色的塑料盖。

主要编号

操作温度	带银触点的编号	带镀金的银触点编号
没有感温玻璃珠	53A25PS000	53A25PG000
57°C (135°F) 橙色感温玻璃珠	53A25PS057	53A25PG057
68°C (155°F) 红色感温玻璃珠	53A25PS068	53A25PG068
79°C (174°F) 黄色感温玻璃珠	53A25PS079	53A25PG079
93°C (199°F) 绿色感温玻璃珠	53A25PS093	53A25PG093
141°C (286°F) 蓝色感温玻璃珠	53A25PS141	53A25PG141
182°C (360°F) 紫色感温玻璃珠	53A25PS182	53A25PG182

带有感温玻璃珠或保险扣的电气防火探测开关， 墙壁安装



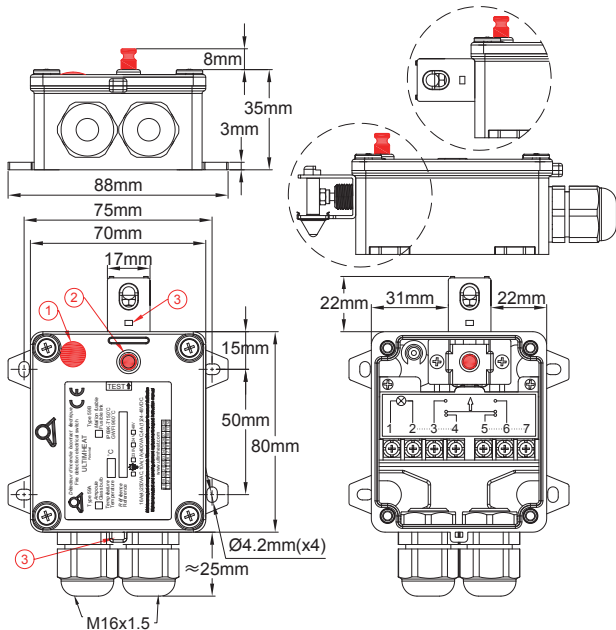
双断单刀双掷	额定值	手动复位	墙壁安装		型号
	16A 250V 10A 400V 4A 24V DC				59A7, 59B7



59A7 (感温玻璃珠)

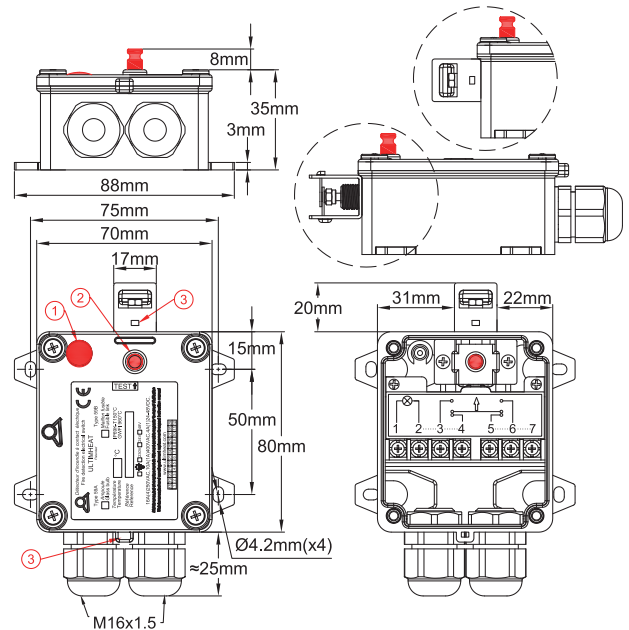


59B7 (保险扣)



59A7 (感温玻璃珠)

- 1: 指示灯 (选项)
- 2: 测试按钮 (选项)
- 3: 安全密封孔



59B7 (保险扣)

- 1: 指示灯 (选项)
- 2: 测试按钮 (选项)
- 3: 安全密封孔

应用

建筑物里的防火探测。该设备用于远程报警和同时控制电子伺服控制器，如电动缸、电动马达或螺线管的电气触点的操作，用于打开或关闭空调风门、门、天窗和建筑物外部的逃生门。

主要特征

热感应部件: 热断裂的玻璃珠或易溶合金连接扣。

操作: 玻璃珠的断裂或保险扣的熔化是通过陶瓷推动器激活一个电开关进行的。

安装: 外壳带有 4 个可拆卸的支脚，可安装在墙壁或天花板上。如果要在特定的板上进行安装，则要拆下背面的 4 个支脚以使 4 个 M4 螺丝能进入以进行安装。

方向: 温度感应部件（玻璃珠或保险扣）安装在一个不锈钢支架上，每 90° 旋转一次，使其朝向气流的最佳方向。

电触点: 双瞬间动作触点，带两个独立的电路，一个常开，另一个常闭。总触点间距大于3mm，根据IEC标准，提供的是完全断开的。

由于我们的产品是不断地持续改进的，数据表上使用的图纸、描述、特性等只是作为引导而已，可以不经提前通知进行更改。

带有感温玻璃珠或保险扣的电气防火探测开关，墙壁安装



电气额定值: 16A (4A) 250VAC; 10A (1A) 400VAC; 4A (100mA) 24 和 48VDC。与在 24V 和 48V, 500 N 的电动门磁铁相兼容。(可根据要求提供带镀金触点的版本, 用于低电平电子电路)。

外壳: 70 × 80 × 45mm 防紫外线黑色的 PA66, 带不锈钢的紧固盖子螺丝。

- 可燃性: UL94V0 和 GWFI 960°C。
- 负载下的变形温度: 225°C。(ISO 75-2, 1.8mPa)。
- 环境温度等级 T150°C。
- 在 5% 的盐雾腐蚀测试中耐腐蚀性超过 1000 小时。
- 入口保护: 最高等级, IP69K (可在高压热水清洗机中进行清洗)。
- 耐冲击性: 最高等级, IK10 (用于温度感应的部件和玻璃珠的不锈钢支撑件除外)。

电气连接: 在螺丝接线端子上, 7 个端子 2.5mm²。配有一个 3 位的分流器和一个两位的分流器, 可提供不同的触点和接线布置方案。通过两个 M16 电缆接头进行电缆输出。

维修:

- 无需工具即可更换温度感应部件。
- 可从外部进入碰触测试按钮 (选项), 以便立即检查开关的操作, 无需任何的拆卸或打开。
- 外壳上有用于安装扎带的孔, 以防止未经允许而打开产品。
- 温度感应部件也可以密封, 以防止未经许可进行更换。

可视化: 可选 230 V, 24V 或 48V 指示灯。(该指示灯可用于看见线路上的电压, 这是“火灾触点闭合”检测系统的一项关键参数。)

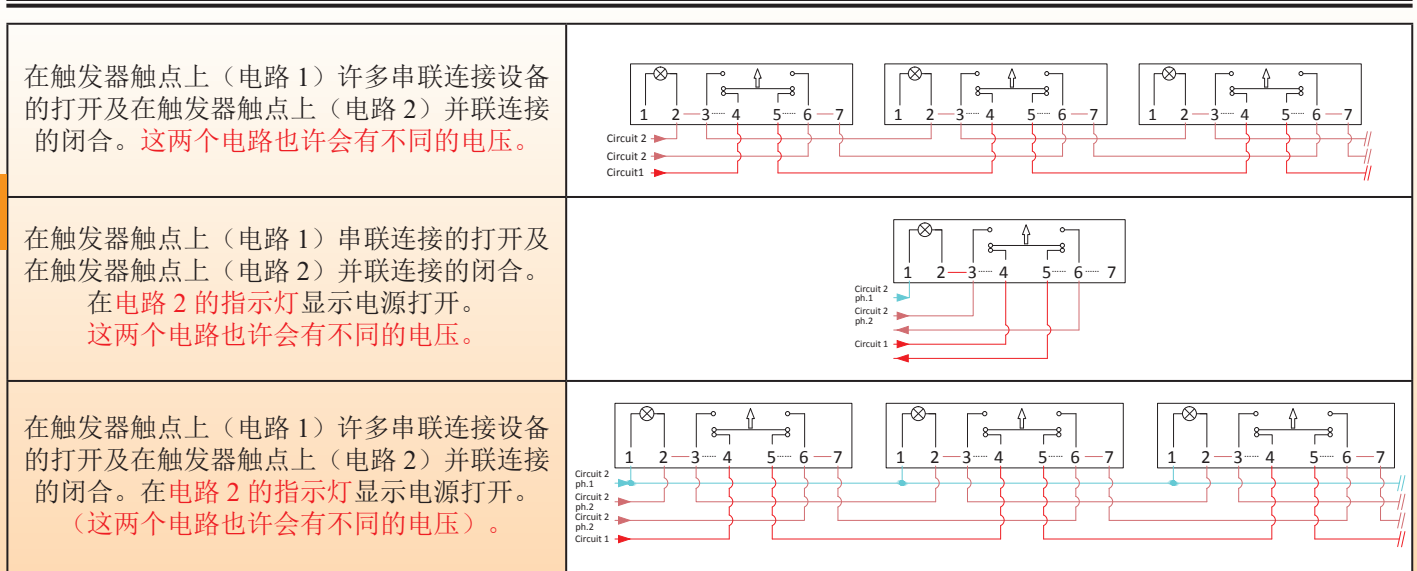
棒式传感器: 该设备采用感温玻璃珠的版本, 也可提供一个棒式的传感器以用于壁装式的空气管道 (请查看 59A8 的型号)。

其他选项: 定制和客户标签。通过单个电缆接头输出。

接线图

当设备触发时, 触点打开	
当设备触发时, 串联接线设备的触点打开。	
当设备触发时, 触点打开电路 1, 并且关闭电路 2 以报警。 这两个电路也许会有不同的电压。	
当设备触发时, 触点闭合。	
当设备触发时, 串联接线设备的触点闭合。	
当设备触发时, 触点闭合, 指示灯显示电源打开。	
当设备触发时, 许多并联连接的设备触点闭合, 指示灯显示电源打开。	
在触发器触点上 (电路 1) 串联连接的打开及在触发器触点上 (电路 2) 并联连接的闭合。 这两个电路也许会有不同的电压。	

带有感温玻璃珠或保险扣的电气防火探测开关， 墙壁安装



主要编号

感温玻璃珠类型 (型号 59A)

操作温度	不带测试按钮，不带指示灯的编号	不带测试按钮，带 230V 指示灯的编号 *	带测试按钮，不带指示灯的编号	带测试按钮和 230V 指示灯的编号 **
没有感温玻璃珠	59A70PS1630003C	59A71PS1630003C	59A7AP2S1630003C	59A7BP2S1630003C
57°C (135°F) 橙色玻璃珠	59A70PS1630573C	59A71PS1630573C	59A7AP2S1630573C	59A7BP2S1630573C
68°C (155°F) 红色玻璃珠	59A70PS1630683C	59A71PS1630683C	59A7AP2S1630683C	59A7BP2S1630683C
79°C (174°F) 黄色玻璃珠	59A70PS1630793C	59A71PS1630793C	59A7AP2S1630793C	59A7BP2S1630793C
93°C (199°F) 绿色玻璃珠	59A70PS1630933C	59A71PS1630933C	59A7AP2S1630933C	59A7BP2S1630963C
141°C (286°F) 蓝色玻璃珠	59A70PS1631413C	59A71PS1631413C	59A7AP2S1631413C	59A7BP2S1631413C

易溶合金保险扣设备 (型号 59B)

操作温度	不带测试按钮，不带指示灯的编号	不带测试按钮，带 230V 指示灯的编号 *	带测试按钮，不带指示灯的编号	带测试按钮和 230V 指示灯的编号 **
没有感温玻璃珠	59B70PS1630003C	59B71PS1630003C	59B7AP2S1630003C	59B7BP2S1630003C
70°C (158°F), 非 RoHS 合金	59B70PS1630703C	59B71PS1630703C	59B7AP2S1630703C	59B7BP2S1630703C
72°C (162°F), RoHS 合金	59B70PS1630723C	59B71PS1630723C	59B7AP2S1630723C	59B7BP2S1630723C
92°C (198°F), 非 RoHS 合金	59B70PS1630923C	59B71PS1630923C	59B7AP2S1630923C	59B7BP2S1630923C
96°C (205°F), 非 RoHS 合金	59B70PS1630963C	59B71PS1630963C	59B7AP2S1630963C	59B7BP2S1630963C
138°C (280°F), RoHS 合金	59B70PS1631383C	59B71PS1631383C	59B7AP2S1631383C	59B7BP2S1631383C

* - 对于不带测试按钮带 24V 指示灯的型号，在编号中用 2P 代替 1P。

- 对于不带测试按钮带 48V 指示灯的型号，在编号中用 3P 代替 1P。

** - 对于带测试按钮带 24V 指示灯的型号，在编号中用 CP 代替 BP。

- 对于带测试按钮带 48V 指示灯的型号，在编号中用 DP 代替 BP。

由于我们的产品是不断地持续改进的，数据表上使用的图纸、描述、特性等只是作为引导而已，可以不经提前通知进行更改。



后备配件编号 *

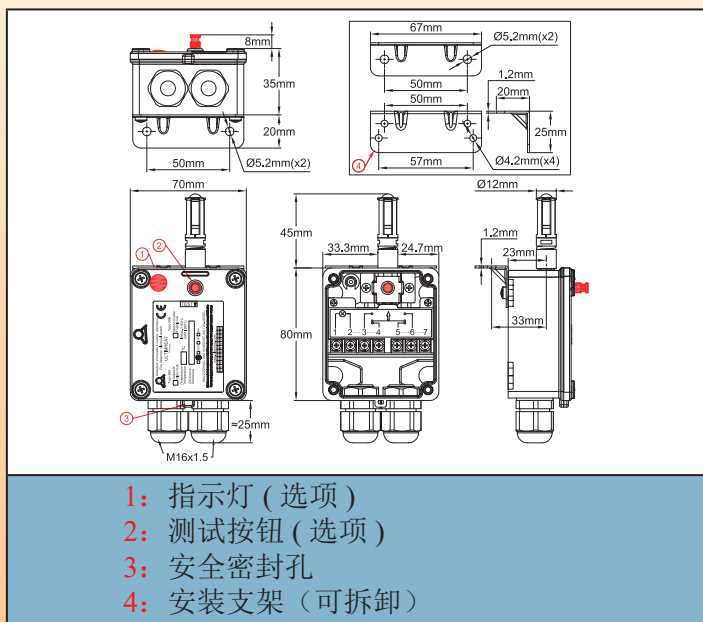
用于 59A7 的感温玻璃珠 (包装单位为 50 和 250 件)			用于 59B7 的易溶合金保险扣 (包装单位为 50 和 250 件)		
	57°C (135°F)	6658GBB057		70°C (158°F), 非 RoHS 合金	5E6070H080000000
	68°C (155°F)	6658GBB068		72°C (162°F), RoHS 合金	5E6072H080R00000
	79°C (174°F)	6658GBB079		92°C (198°F), 非 RoHS 合金	5E6072H092000000
	93°C (199°F)	6658GBB093		96°C (205°F), 非 RoHS 合金	5E6072H096000000
	141°C (286°F)	6658GBB141		138°C (280°F), RoHS 合金	5E6072H138R00000

* 感温玻璃珠或保险扣的维护必须由经过专门培训的人员参照我们的技术说明书进行操作。

由于我们的产品是不断地持续改进的，数据表上使用的图纸、描述、特性等只是作为引导而已，可以不经提前通知进行更改。



双断单刀双掷	额定值	手动复位	空气管道安装		型号
	16A 250V 10A 400V 4A 24V DC				59A8



应用

在通风管道内的防火探测。该设备用于远程报警和同时控制电子伺服控制器，如电动缸、电动马达或螺线管，用于打开或者关闭空调的阻尼器。

主要特征

热感应部件: 热断裂的玻璃珠

操作: 玻璃珠的断裂是通过推动器激活一个电开关进行的。

安装: 带不锈钢支架的外壳用于安装在通风管壁上，传感元件位于气流里。

电触点: 双瞬间动作触点，带两个独立的电路，一个常开，另一个常闭。触点总间距大于 3mm，根据 IEC 标准，提供的是完全断开的。

电气额定值: 16A (4A) 250VAC; 10A (1A) 400VAC; 4A (100mA) 24 和 48VDC。与在 24V 和 48V, 500N 的电动门磁铁相兼容。(可根据要求提供带镀金触点的版本，用于低电平电子电路)。

外壳: 70 × 80 × 40mm 防紫外线黑色的 PA66，带不锈钢的紧固盖子螺丝。

- 可燃性: UL94V0 和 GWFI 960°C。

- 负载下的变形温度: 225°C。(ISO 75-2, 1.8mPa)。

- 环境温度等级 T150°C。

- 在 5% 的盐雾腐蚀测试中耐腐蚀性超过 1000 小时。

- 入口保护: 最高等级, IP69K (可在高压热水清洗机中进行清洗)。

- 耐冲击性: 最高等级, IK10 (用于温度感应的部件和玻璃珠的不锈钢支撑件除外)。

电气连接: 在螺丝接线端子上，7 个端子 2.5mm²。配有一个 3 位的分流器和一个两位的分流器，可提供不同的触点和布线方案。通过两个 M16 电缆接头进行电缆输出。

维修:

- 易于更换温度感应部件。

- 可从外部进入触及测试按钮 (选项)，以便立即检查开关的操作，无需任何的拆卸或打开。

- 外壳上有用于安装扎带的孔，以防止未经允许而打开产品。

可视化: 可选 230 V, 24V 或 48V 指示灯。该指示灯可用于看见线路上的电压，这是“火灾触点闭合”检测系统的一项关键参数。

其他选项: 定制和客户标签。通过单个电缆接头输出。

由于我们的产品是不断地持续改进的，数据表上使用的图纸、描述、特性等只是作为引导而已，可以不经提前通知进行更改。



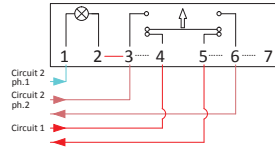
接线图

由于我们的产品是不断地持续改进的，数据表上使用的图纸、描述、特性等只是作为引导而已，可以不经提前通知进行更改。

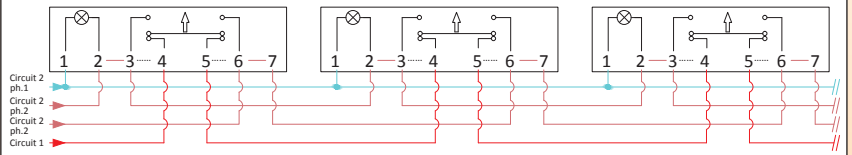
<p>当设备触发时，触点打开。</p>	
<p>当设备触发时，串联接线设备的触点打开。</p>	
<p>当设备触发时，触点打开电路 1，并且关闭电路 2 以报警。 这两个电路也许会有不同的电压。</p>	
<p>当设备触发时，触点闭合。</p>	
<p>当设备触发时，串联接线设备的触点闭合。</p>	
<p>当设备触发时，触点闭合，指示灯显示电源打开。</p>	
<p>当设备触发时，许多并联连接的设备触点闭合，指示灯显示电源打开。</p>	
<p>在触发器触点上（电路 1）串联连接的打开及在触发器触点上（电路 2）并联连接的闭合。这两个电路也许会有不同的电压。</p>	
<p>在触发器触点上（电路 1）许多串联连接设备的打开及在触发器触点上（电路 2）并联连接的闭合。 这两个电路也许会有不同的电压。</p>	



在触发器触点上（电路 1）串联连接的打开及在触发器触点上（电路 2）并联连接的闭合。在电路 2 的指示灯显示电源打开。
这两个电路也许会有不同的电压。



在触发器触点上（电路 1）许多串联连接设备的打开及在触发器触点上（电路 2）并联连接的闭合。在电路 2 的指示灯显示电源打开。
(这两个电路也许会有不同的电压)。








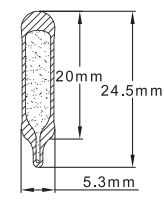

主要编号 (59A8 类型)

操作温度	不带测试按钮, 不带指示灯的编号	不带测试按钮, 带 230V 指示灯的编号 *	带测试按钮, 不带指示灯的编号	带测试按钮和带 230V 指示灯的编号 **
没有感温玻璃珠	59A80PS1630003C	59A81PS1630003C	59A8AP2S1630003C	59A8BP2S1630003C
57°C (135°F) 橙色玻璃珠	59A80PS1630573C	59A81PS1630573C	59A8AP2S1630573C	59A8BP2S1630573C
68°C (155°F) 红色玻璃珠	59A80PS1630683C	59A81PS1630683C	59A8AP2S1630683C	59A8BP2S1630683C
79°C (174°F) 黄色玻璃珠	59A80PS1630793C	59A81PS1630793C	59A8AP2S1630793C	59A8BP2S1630793C
93°C (199°F) 绿色玻璃珠	59A80PS1630933C	59A81PS1630933C	59A8AP2S1630933C	59A8BP2S1630963C
141°C (286°F) 蓝色玻璃珠	59A80PS1631413C	59A81PS1631413C	59A8AP2S1631413C	59A8BP2S1631413C

- * - 对于不带测试按钮带 24V 指示灯的型号, 在编号中用 2P 代替 1P。
- 对于不带测试按钮带 48V 指示灯的型号, 在编号中用 3P 代替 1P。
- ** - 对于带测试按钮带 24V 指示灯的型号, 在编号中用 CP 代替 BP。
- 对于带测试按钮带 48V 指示灯的型号, 在编号中用 DP 代替 BP。

后备配件编号 *

用于 59A7 的感温玻璃珠 (包装单位为 50 和 250 件)		
57°C 68°C 79°C 93°C 141°C	57°C (135°F)	6658GBB057
	68°C (155°F)	6658GBB068
	79°C (174°F)	6658GBB079
	93°C (199°F)	6658GBB093
	141°C (286°F)	6658GBB141
		

* 感温玻璃珠的维护必须由经过专门培训的人员参照我们的技术说明书进行操作。

由于我们的产品是不断地持续改进的, 数据表上使用的图纸、描述、特性等只是作为引导而已, 可以不经提前通知进行更改。





由于我们的产品是不断地持续断改进的，数据表上使用的图纸、描述、特性等只是作为引导而已，可以不经提前通知进行更改。

机械作用的安装设备及附件


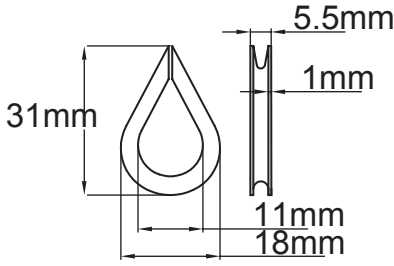

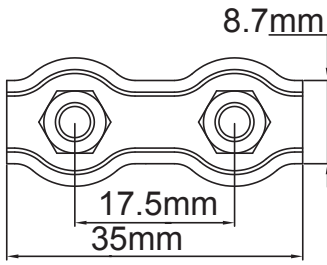

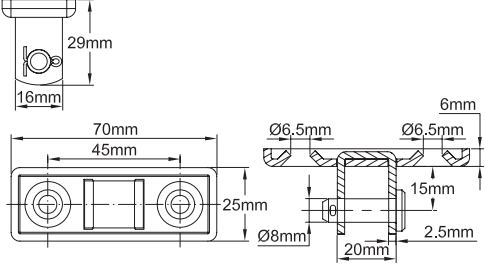
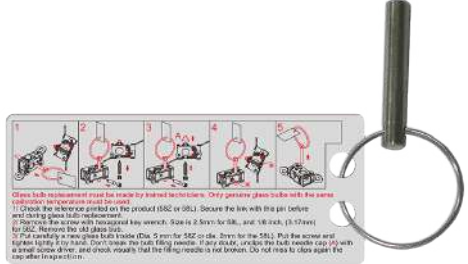
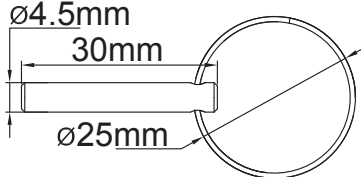

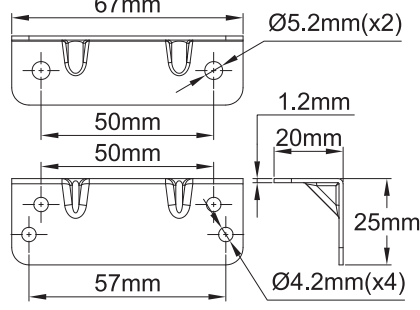


由于我们的产品是不断地持续断改进的，数据表上使用的图纸、描述、特性等只是作为引导而已，可以不经提前通知进行更改。

安装装置及电线夹紧装置



6658R 与 6658P

		<p>镀锌钢索环 (DIN6899A) 用于直径 3~3.5mm 的钢绳 (包装单位为 20 件)</p>	<p>6658RT034Z</p>
		<p>镀锌钢索环夹用于直径 3~3.5mm 的钢绳 (包装单位为 10 件)</p>	<p>6658RC036Z</p>
		<p>用于 58Z 和 58L 的镀锌的墙壁安装支架 (包装单位为 1 件)</p>	<p>6658RW035Z</p>
		<p>用于替换感温玻璃珠的安全销 (包装单位为 1 件)</p>	<p>6658PG001Z</p>
		<p>用于 59A7 和 59B7 型号的侧面安装的不锈钢支架 (包装单位为 1 件)</p>	<p>6659RW035Z</p>

由于我们的产品是不断地持续改进的，数据表上使用的图纸、描述、特性等只是作为引导而已，可以不经提前通知进行更改。

感温玻璃珠



6658Z 与 6658L

长的感温玻璃珠, 5 × 20mm, 用于 53, 54, 58Z, 59A7, 59B
(包装单位为 50 和 250 个)

	57°C (135°F)	6658ZGBB057
	68°C (155°F)	6658ZGBB068
	79°C (174°F)	6658ZGBB079
	93°C (199°F)	6658ZGBB093
	141°C (286°F)	6658ZGBB141
	182°C (360°F)	6658ZGBB182

短的感温玻璃珠, 5 × 16mm, 用于 58L
(包装单位为 50 和 250 个)

	57°C (135°F)	6658LGBB057
	68°C (155°F)	6658LGBB068
	79°C (174°F)	6658LGBB079
	93°C (199°F)	6658LGBB093
	141°C (286°F)	6658LGBB141
	182°C (360°F)	6658LGBB182

* 感温玻璃珠的维护或更换必须由经过专门培训的人员按照我们的技术说明进行操作。

由于我们的产品是不断地持续改进的，数据表上使用的图纸、描述、特性等只是作为引导而已，可以不经提前通知进行更改。





ULTIMHEAT

HEAT & CONTROLS



目录书收藏于

www.ultimheat.com

机电配件和OEM加热组件制造商

- 机械式温控器
- 单极和三极机械安全装置
- ATEX防爆温控器和安全装置
- 流体通过的液体加热器
- 浸入式加热器
- 空气和液体加热元件
- 连接柱
- 用于腐蚀环境的外壳
- 流量开关
- 液位开关
- 压力开关和空气开关
- 保险扣和防火探测装置
- 伴热装置
- 定制方案



9

V2

Cn

用于防火探测的热反应装置